

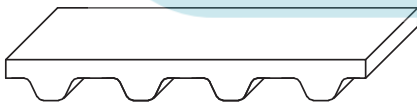
INTRODUCTION TO ENDLESS RUBBER TIMING BELTS

Thanks to their features, Megadyne's Endless Rubber Timing belts can be used in a very wide range of applications like power transmission (or conveyor) such as:

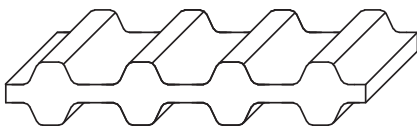
- appliances
- pellet extruder machines
- wood cutting machines
- doobby loom machines
- food mixers
- cooling systems
- radio controlled cars
- power wheelchair
- flexible packaging machines
- carton industry



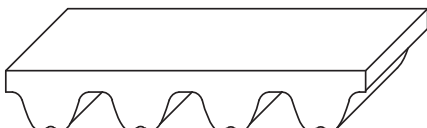
STANDARD RANGE



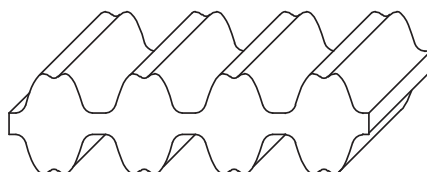
MXL • XL • L • H • XH • XXH



XL DD • L DD • H DD



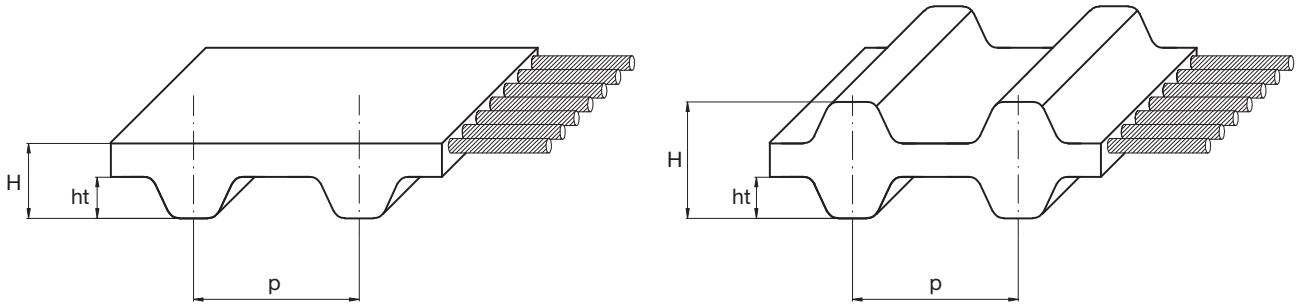
**RPP3 • RPP5 • RPP8 • RPP14 • SILVER5 • SILVER 2 8M • SILVER 2 14M
GOLD8 • GOLD14**



RPP5 DD • RPP8 DD • RPP14 DD

ISORAN AND ISORAN DD

Megadyne Isoran and Isoran DD belts are a class of belt very widely used in several kind of applications. These belts are made in polychloroprene compound. Special compounds with different features are available on request. Here under some belt's characteristics.



| Pitch | | MXL | XL | L | H | XH | XXH | XLDD | LDD | HDD |
|-------------------|----|-------|-------|-------|--------|--------|--------|-------|-------|--------|
| Pitch length (mm) | p | 2,032 | 5,080 | 9,525 | 12,700 | 22,225 | 31,750 | 5,080 | 9,525 | 12,700 |
| Teeth height (mm) | ht | 0,51 | 1,27 | 1,91 | 2,29 | 6,35 | 9,53 | 1,27 | 1,91 | 2,29 |
| Belt height (mm) | H | 1,14 | 2,40 | 3,60 | 4,40 | 11,40 | 15,30 | 3,05 | 4,60 | 5,90 |



| Resistance to: | Standard belt resistance | Other features |
|----------------------|--------------------------|-------------------|
| Water | Medium | Temperature range |
| Acids / Alkalis | None | Min: -25 °C |
| Solvents | None | Max: 80 °C |
| Mineral oils | Low | Max peak: 100 °C |
| Oils | Low | Hardness |
| Greases | Medium | 74 +/- 4 ShA |
| Fuels | None | |
| Environmental agents | Medium | |

ISORAN AND ISORAN DD

STANDARD TOLERANCES

| Width tolerances | | | | | | |
|---------------------|-------|-----------------|-------|-------------------------|-------------------------|---------------|
| Belt width (inches) | | Belt width (mm) | | Tolerance on belt width | | |
| More than | Up to | More than | Up to | Belt length (inches) | | |
| | | | | Up to 33" | More than 33" up to 66" | More than 66" |
| - | 044 | - | 11,1 | +0,4 -0,8 | +0,4 -0,8 | - |
| 044 | 150 | 11,1 | 38,1 | ±0,8 | +0,8 -1,2 | +0,8 -1,2 |
| 150 | 200 | 38,1 | 50,8 | +0,8 -1,2 | ±1,2 | +1,2 -1,6 |
| 200 | 300 | 50,8 | 76,2 | +1,2 -1,6 | ±1,6 | +1,6 -2,0 |
| 300 | 400 | 76,2 | 101,6 | - | +1,3 -1,5 | +1,3 -1,5 |
| 400 | 500 | 101,6 | 127,0 | - | +1,3 -1,5 | +1,3 -1,5 |

| Length tolerances | | | | | |
|-------------------|-------|----------------|------------------|-------|----------------|
| Belt length (mm) | | Tolerance (mm) | Belt length (mm) | | Tolerance (mm) |
| More than | Up to | | More than | Up to | |
| - | 254 | ±0,40 | 2.286 | 2.540 | ±1,00 |
| 254 | 381 | ±0,45 | 2.540 | 2.794 | ±1,05 |
| 381 | 508 | ±0,50 | 2.794 | 3.048 | ±1,10 |
| 508 | 762 | ±0,60 | 3.048 | 3.302 | ±1,15 |
| 762 | 991 | ±0,65 | 3.302 | 3.556 | ±1,20 |
| 991 | 1.220 | ±0,75 | 3.556 | 3.810 | ±1,25 |
| 1.220 | 1.524 | ±0,80 | 3.810 | 4.064 | ±1,30 |
| 1.524 | 1.778 | ±0,85 | 4.064 | 4.318 | ±1,35 |
| 1.778 | 2.032 | ±0,90 | 4.318 | 4.572 | ±1,40 |
| 2.032 | 2.286 | ±0,95 | - | - | - |

| Thickness tolerances | | | | |
|----------------------|----------------------------|-----------------------|---------|---------|
| Pitch | Nominal belt tickness (mm) | Tolerance degree (mm) | | |
| | | Standard belt | Grade 2 | Grade 1 |
| MXL | 1,14 | ±0,25 | ±0,15 | ±0,15 |
| XL | 2,40 | ±0,25 | ±0,15 | ±0,15 |
| L | 3,60 | ±0,25 | ±0,25 | ±0,15 |
| H | 4,40 | ±0,60 | ±0,25 | ±0,15 |
| XH | 11,40 | ±0,60 | ±0,25 | - |
| XXH | 15,30 | ±0,60 | ±0,25 | - |

For specific application where you might require different tolerances, please contact our Application Department.

| STANDARD WIDTHS | | | | | | | | | | | | | | |
|-----------------|--------|-------------|------|------|------|------|-------|-------|-------|-------|-------|-------|--------|--------|
| | | Belt widths | | | | | | | | | | | | |
| Pitch | (inch) | 012 | 019 | 025 | 031 | 037 | 050 | 075 | 100 | 150 | 200 | 300 | 400 | 500 |
| | (mm) | 3,05 | 4,83 | 6,35 | 7,87 | 9,40 | 12,70 | 19,05 | 25,40 | 38,10 | 50,80 | 76,20 | 101,60 | 127,00 |
| MXL | | • | • | • | | | | | | | | | | |
| XL - XL DD | | | | • | • | • | | | | | | | | |
| L - L DD | | | | | | | • | • | • | | | | | |
| H - H DD | | | | | | | | • | • | • | • | • | | |
| XH | | | | | | | | | | | • | • | • | |
| XXH | | | | | | | | | | | | • | • | • |

RANGE

| MXL | | MXL | | L | | XH | | XL DD | | L DD | |
|----------|-------------------|------------------------|-------------------|------------------------|-------------------|------------------------|-------------------|------------------------|-------------------|------------------------|-------------------|
| Code | Pitch length (mm) | Code | Pitch length (mm) | Code | Pitch length (mm) | Code | Pitch length (mm) | Code | Pitch length (mm) | Code | Pitch length (mm) |
| 360 MXL | 91,44 | 4064 MXL | 1032,26 | 124 L | 314,32 | 507 XH | 1289,00 | 120 XL DD | 304,80 | 124 L DD | 314,32 |
| 432 MXL | 109,73 | 4200 MXL | 1066,80 | 135 L | 342,90 | 534 XH | 1355,72 | 130 XL DD | 330,20 | 135 L DD | 342,90 |
| 440 MXL | 111,76 | 4280 MXL | 1087,12 | 150 L | 381,00 | 560 XH | 1422,40 | 140 XL DD | 355,60 | 150 L DD | 381,00 |
| 456 MXL | 115,82 | 4320 MXL | 1097,28 | 173 L | 438,15 | 630 XH | 1600,20 | 146 XL DD | 370,84 | 173 L DD | 438,15 |
| 480 MXL | 121,92 | 4456 MXL | 1131,82 | 187 L | 476,25 | 700 XH | 1778,00 | 150 XL DD | 381,00 | 187 L DD | 476,25 |
| 488 MXL | 123,95 | 4736 MXL | 1202,94 | 202 L | 514,35 | 770 XH | 1955,80 | 156 XL DD | 396,24 | 202 L DD | 514,35 |
| 496 MXL | 125,98 | 4800 MXL | 1219,20 | 210 L | 533,40 | 840 XH | 2133,60 | 160 XL DD | 406,40 | 210 L DD | 533,40 |
| 536 MXL | 136,14 | 5224 MXL | 1326,90 | 225 L | 571,50 | 980 XH | 2489,20 | 170 XL DD | 431,80 | 225 L DD | 571,50 |
| 544 MXL | 138,18 | Standard widths | | 240 L | 609,60 | 1120 XH | 2844,80 | 176 XL DD | 447,04 | 240 L DD | 609,60 |
| 576 MXL | 146,30 | 012 | 3,05 | 255 L | 647,70 | 1260 XH | 3200,40 | 180 XL DD | 457,20 | 255 L DD | 647,70 |
| 584 MXL | 148,34 | 019 | 4,83 | 270 L | 685,80 | 1400 XH | 3556,00 | 182 XL DD | 462,28 | 270 L DD | 685,80 |
| 608 MXL | 154,43 | 025 | 6,35 | 285 L | 723,90 | 1540 XH | 3911,60 | 188 XL DD | 477,52 | 285 L DD | 723,90 |
| 632 MXL | 160,53 | XL | | 300 L | 762,00 | 1750 XH | 4445,00 | 190 XL DD | 482,60 | 300 L DD | 762,00 |
| 640 MXL | 162,56 | Code | Pitch length (mm) | 322 L | 819,15 | Standard widths | | 198 XL DD | 502,92 | 322 L DD | 819,15 |
| 656 MXL | 166,62 | 54 XL | 137,16 | 334 L | 848,36 | 200 | 50,80 | 200 XL DD | 508,00 | 334 L DD | 848,36 |
| 664 MXL | 168,66 | 60 XL | 152,40 | 345 L | 876,30 | 300 | 76,20 | 202 XL DD | 513,08 | 345 L DD | 876,30 |
| 680 MXL | 172,72 | 70 XL | 177,80 | 367 L | 933,45 | 400 | 101,60 | 210 XL DD | 533,40 | 367 L DD | 933,45 |
| 704 MXL | 178,82 | 80 XL | 203,20 | 390 L | 990,60 | | | 212 XL DD | 538,48 | 390 L DD | 990,60 |
| 720 MXL | 182,88 | 90 XL | 228,60 | 405 L | 1028,70 | | | 214 XL DD | 543,56 | 405 L DD | 1028,70 |
| 736 MXL | 186,94 | 98 XL | 248,92 | 412 L | 1047,75 | | | 220 XL DD | 558,80 | 412 L DD | 1047,75 |
| 752 MXL | 191,00 | 100 XL | 254,00 | 420 L | 1066,80 | | | 228 XL DD | 579,12 | 420 L DD | 1066,80 |
| 760 MXL | 193,04 | 102 XL | 259,08 | 450 L | 1143,00 | | | 230 XL DD | 584,20 | 450 L DD | 1143,00 |
| 776 MXL | 197,10 | 104 XL | 264,16 | 480 L | 1219,20 | | | 234 XL DD | 594,36 | 480 L DD | 1219,20 |
| 800 MXL | 203,20 | 106 XL | 269,24 | 510 L | 1295,40 | | | 240 XL DD | 609,60 | 510 L DD | 1295,40 |
| 808 MXL | 205,23 | 110 XL | 279,40 | 540 L | 1371,60 | | | 250 XL DD | 635,00 | 540 L DD | 1371,60 |
| 824 MXL | 209,30 | 120 XL | 304,80 | 600 L | 1524,00 | | | 260 XL DD | 660,40 | 600 L DD | 1524,00 |
| 840 MXL | 213,36 | 130 XL | 330,20 | 728 L | 1847,85 | | | 270 XL DD | 685,80 | 728 L DD | 1847,85 |
| 880 MXL | 223,52 | 140 XL | 355,60 | 817 L | 2076,45 | | | 276 XL DD | 701,04 | 817 L DD | 2076,45 |
| 888 MXL | 225,55 | 146 XL | 370,84 | Standard widths | | | | 290 XL DD | 736,60 | Standard widths | |
| 912 MXL | 231,65 | 150 XL | 381,00 | 050 | 12,70 | | | 310 XL DD | 787,40 | 050 | 12,70 |
| 920 MXL | 233,68 | 156 XL | 396,24 | 075 | 19,05 | | | 316 XL DD | 802,64 | 075 | 19,05 |
| 944 MXL | 239,78 | 160 XL | 406,40 | 100 | 25,40 | | | 320 XL DD | 812,80 | 100 | 25,40 |
| 952 MXL | 241,81 | 170 XL | 431,80 | H | | XXH | | 330 XL DD | 838,20 | H DD | |
| 960 MXL | 243,84 | 176 XL | 447,04 | Code | Pitch length (mm) | Code | Pitch length (mm) | 344 XL DD | 873,76 | Code | Pitch length (mm) |
| 976 MXL | 247,90 | 180 XL | 457,20 | 240 H | 609,60 | 700 XXH | 1778,00 | 352 XL DD | 894,08 | 240 H DD | 609,60 |
| 984 MXL | 249,94 | 182 XL | 462,28 | 255 H | 647,70 | 800 XXH | 2032,00 | 364 XL DD | 924,56 | 270 H DD | 685,80 |
| 1000 MXL | 254,00 | 188 XL | 477,52 | 270 H | 685,80 | 900 XXH | 2286,00 | 388 XL DD | 985,52 | 300 H DD | 762,00 |
| 1008 MXL | 256,03 | 190 XL | 482,60 | 300 H | 762,00 | 1000 XXH | 2540,00 | 390 XL DD | 990,60 | 330 H DD | 838,20 |
| 1016 MXL | 258,06 | 198 XL | 502,92 | 330 H | 838,20 | 1200 XXH | 3048,00 | 392 XL DD | 995,68 | 360 H DD | 914,40 |
| 1040 MXL | 264,16 | 200 XL | 508,00 | 360 H | 914,40 | 1400 XXH | 3556,00 | 434 XL DD | 1102,36 | 390 H DD | 990,60 |
| 1056 MXL | 268,22 | 202 XL | 513,08 | 390 H | 990,60 | 1600 XXH | 4064,00 | 460 XL DD | 1168,40 | 420 H DD | 1066,80 |
| 1072 MXL | 272,29 | 210 XL | 533,40 | 420 H | 1066,80 | 1800 XXH | 4572,00 | 530 XL DD | 1346,20 | 450 H DD | 1143,00 |
| 1120 MXL | 284,48 | 212 XL | 538,48 | 450 H | 1143,00 | Standard widths | | 600 XL DD | 1524,00 | 480 H DD | 1219,20 |
| 1160 MXL | 294,64 | 214 XL | 543,56 | 480 H | 1219,20 | 200 | 50,80 | 710 XL DD | 1803,40 | 510 H DD | 1295,40 |
| 1176 MXL | 298,70 | 220 XL | 558,80 | 510 H | 1295,40 | 300 | 76,20 | Standard widths | | 540 H DD | 1371,60 |
| 1184 MXL | 300,74 | 228 XL | 579,12 | 540 H | 1371,60 | 400 | 101,60 | 025 | 6,35 | 570 H DD | 1447,80 |
| 1200 MXL | 304,80 | 230 XL | 584,20 | 570 H | 1447,80 | 500 | 127,00 | 031 | 7,87 | 600 H DD | 1524,00 |
| 1224 MXL | 310,90 | 234 XL | 594,36 | 600 H | 1524,00 | | | 037 | 9,40 | 630 H DD | 1600,20 |
| 1240 MXL | 314,96 | 240 XL | 609,60 | 630 H | 1600,20 | | | | | 660 H DD | 1676,40 |
| 1280 MXL | 325,12 | 250 XL | 635,00 | 660 H | 1676,40 | | | | | 670 H DD | 1701,80 |
| 1400 MXL | 355,60 | 260 XL | 660,40 | 670 H | 1701,80 | | | | | 700 H DD | 1778,00 |
| 1472 MXL | 373,89 | 270 XL | 685,80 | 700 H | 1778,00 | | | | | 725 H DD | 1841,50 |
| 1496 MXL | 379,98 | 276 XL | 701,04 | 725 H | 1841,50 | | | | | 750 H DD | 1905,00 |
| 1520 MXL | 386,08 | 280 XL | 711,20 | 750 H | 1905,00 | | | | | 800 H DD | 2032,00 |
| 1600 MXL | 406,40 | 290 XL | 736,60 | 800 H | 2032,00 | | | | | 850 H DD | 2159,00 |
| 1680 MXL | 426,72 | 310 XL | 787,40 | 850 H | 2159,00 | | | | | 900 H DD | 2286,00 |
| 1696 MXL | 430,78 | 316 XL | 802,64 | 900 H | 2286,00 | | | | | 1000 H DD | 2540,00 |
| 1768 MXL | 449,07 | 320 XL | 812,80 | 1000 H | 2540,00 | | | | | 1100 H DD | 2794,00 |
| 1800 MXL | 457,20 | 330 XL | 838,20 | 1100 H | 2794,00 | | | | | 1120 H DD | 2844,80 |
| 1832 MXL | 465,33 | 344 XL | 873,76 | 1120 H | 2844,80 | | | | | 1140 H DD | 2895,60 |
| 1856 MXL | 471,42 | 352 XL | 894,08 | 1140 H | 2895,60 | | | | | 1150 H DD | 2921,00 |
| 1984 MXL | 503,94 | 364 XL | 924,56 | 1150 H | 2921,00 | | | | | 1250 H DD | 3175,00 |
| 1992 MXL | 505,97 | 380 XL | 965,20 | 1250 H | 3175,00 | | | | | 1400 H DD | 3556,00 |
| 2048 MXL | 520,19 | 384 XL | 975,36 | 1400 H | 3556,00 | | | | | 1645 H DD | 4178,30 |
| 2240 MXL | 568,96 | 388 XL | 985,52 | 1645 H | 4178,30 | | | | | 1700 H DD | 4318,00 |
| 2360 MXL | 599,44 | 390 XL | 990,60 | 1700 H | 4318,00 | | | | | Standard widths | |
| 2384 MXL | 605,54 | 392 XL | 995,68 | Standard widths | | | | | | 075 | 19,05 |
| 2480 MXL | 629,92 | 434 XL | 1102,36 | 075 | 19,05 | | | | | 100 | 25,40 |
| 2496 MXL | 633,98 | 460 XL | 1168,40 | 100 | 25,40 | | | | | 150 | 38,10 |
| 2520 MXL | 640,08 | 530 XL | 1346,20 | 150 | 38,10 | | | | | 200 | 50,80 |
| 2584 MXL | 656,34 | 600 XL | 1524,00 | 200 | 50,80 | | | | | 300 | 76,20 |
| 2776 MXL | 705,10 | 710 XL | 1803,40 | 300 | 76,20 | | | | | | |
| 2864 MXL | 727,46 | Standard widths | | | | | | | | | |
| 2880 MXL | 731,52 | 025 | 6,35 | | | | | | | | |
| 2976 MXL | 755,90 | 031 | 7,87 | | | | | | | | |
| 3024 MXL | 778,25 | 037 | 9,40 | | | | | | | | |
| 3064 MXL | 778,26 | | | | | | | | | | |
| 3104 MXL | 788,42 | | | | | | | | | | |
| 3200 MXL | 812,80 | | | | | | | | | | |
| 3296 MXL | 837,18 | | | | | | | | | | |
| 3424 MXL | 869,70 | | | | | | | | | | |
| 3472 MXL | 881,89 | | | | | | | | | | |
| 3480 MXL | 883,92 | | | | | | | | | | |
| 3520 MXL | 894,08 | | | | | | | | | | |
| 3632 MXL | 922,53 | | | | | | | | | | |
| 3704 MXL | 940,82 | | | | | | | | | | |
| 3944 MXL | 1001,78 | | | | | | | | | | |
| 4000 MXL | 1016,00 | | | | | | | | | | |

| BASIC PERFORMANCE Pb IN kW FOR ISORAN XL AND XL DD - 25 mm WIDE (kW / 25 mm) | | | | | | | | | | | | | | |
|---|-------|-------|-------|-------|-------|-------|-------|-------|-------|-------|-------|-------|-------|-------|
| d (mm) | 16,17 | 17,79 | 19,40 | 22,64 | 24,26 | 25,87 | 29,11 | 32,34 | 33,96 | 35,57 | 38,81 | 45,28 | 48,51 | 51,74 |
| z | 10 | 11 | 12 | 14 | 15 | 16 | 18 | 20 | 21 | 22 | 24 | 28 | 30 | 32 |
| rpm | | | | | | | | | | | | | | |
| 100 | 0,02 | 0,02 | 0,02 | 0,02 | 0,02 | 0,02 | 0,03 | 0,03 | 0,03 | 0,03 | 0,04 | 0,04 | 0,05 | 0,05 |
| 200 | 0,03 | 0,03 | 0,04 | 0,04 | 0,05 | 0,05 | 0,05 | 0,06 | 0,06 | 0,07 | 0,07 | 0,09 | 0,09 | 0,10 |
| 300 | 0,05 | 0,05 | 0,05 | 0,06 | 0,07 | 0,07 | 0,08 | 0,09 | 0,10 | 0,10 | 0,11 | 0,13 | 0,14 | 0,15 |
| 400 | 0,06 | 0,07 | 0,07 | 0,09 | 0,09 | 0,10 | 0,11 | 0,12 | 0,13 | 0,13 | 0,15 | 0,17 | 0,18 | 0,19 |
| 500 | 0,08 | 0,08 | 0,09 | 0,11 | 0,11 | 0,12 | 0,14 | 0,15 | 0,16 | 0,17 | 0,18 | 0,21 | 0,23 | 0,24 |
| 600 | 0,09 | 0,10 | 0,11 | 0,13 | 0,14 | 0,15 | 0,16 | 0,18 | 0,19 | 0,20 | 0,22 | 0,26 | 0,27 | 0,29 |
| 725 | 0,11 | 0,12 | 0,13 | 0,15 | 0,17 | 0,18 | 0,20 | 0,22 | 0,23 | 0,24 | 0,26 | 0,31 | 0,33 | 0,35 |
| 800 | 0,12 | 0,13 | 0,15 | 0,17 | 0,18 | 0,19 | 0,22 | 0,24 | 0,26 | 0,27 | 0,29 | 0,34 | 0,36 | 0,39 |
| 900 | 0,14 | 0,15 | 0,16 | 0,19 | 0,21 | 0,22 | 0,25 | 0,27 | 0,29 | 0,30 | 0,33 | 0,38 | 0,41 | 0,44 |
| 950 | 0,14 | 0,16 | 0,17 | 0,20 | 0,22 | 0,23 | 0,26 | 0,29 | 0,30 | 0,32 | 0,35 | 0,40 | 0,43 | 0,46 |
| 1000 | 0,15 | 0,17 | 0,18 | 0,21 | 0,23 | 0,24 | 0,27 | 0,30 | 0,32 | 0,33 | 0,36 | 0,43 | 0,46 | 0,49 |
| 1100 | 0,17 | 0,18 | 0,20 | 0,23 | 0,25 | 0,27 | 0,30 | 0,33 | 0,35 | 0,37 | 0,40 | 0,47 | 0,50 | 0,53 |
| 1200 | 0,18 | 0,20 | 0,22 | 0,26 | 0,27 | 0,29 | 0,33 | 0,36 | 0,38 | 0,40 | 0,44 | 0,51 | 0,55 | 0,58 |
| 1300 | 0,20 | 0,22 | 0,24 | 0,28 | 0,30 | 0,32 | 0,36 | 0,39 | 0,41 | 0,43 | 0,47 | 0,55 | 0,59 | 0,63 |
| 1400 | 0,21 | 0,23 | 0,26 | 0,30 | 0,32 | 0,34 | 0,38 | 0,43 | 0,45 | 0,47 | 0,51 | 0,59 | 0,64 | 0,68 |
| 1425 | 0,22 | 0,24 | 0,26 | 0,30 | 0,32 | 0,35 | 0,39 | 0,43 | 0,45 | 0,48 | 0,52 | 0,60 | 0,65 | 0,69 |
| 1500 | 0,23 | 0,25 | 0,27 | 0,32 | 0,34 | 0,36 | 0,41 | 0,46 | 0,48 | 0,50 | 0,55 | 0,64 | 0,68 | 0,73 |
| 1600 | 0,24 | 0,27 | 0,29 | 0,34 | 0,36 | 0,39 | 0,44 | 0,49 | 0,51 | 0,53 | 0,58 | 0,68 | 0,73 | 0,77 |
| 1700 | 0,26 | 0,28 | 0,31 | 0,36 | 0,39 | 0,41 | 0,46 | 0,52 | 0,54 | 0,57 | 0,62 | 0,72 | 0,77 | 0,82 |
| 1800 | 0,27 | 0,30 | 0,33 | 0,38 | 0,41 | 0,44 | 0,49 | 0,55 | 0,57 | 0,60 | 0,65 | 0,76 | 0,82 | 0,87 |
| 1900 | 0,29 | 0,32 | 0,35 | 0,40 | 0,43 | 0,46 | 0,52 | 0,58 | 0,60 | 0,63 | 0,69 | 0,80 | 0,86 | 0,92 |
| 2000 | 0,30 | 0,33 | 0,36 | 0,43 | 0,46 | 0,49 | 0,55 | 0,61 | 0,64 | 0,67 | 0,73 | 0,84 | 0,90 | 0,96 |
| 2200 | 0,33 | 0,37 | 0,40 | 0,47 | 0,50 | 0,53 | 0,60 | 0,67 | 0,70 | 0,73 | 0,80 | 0,93 | 0,99 | 1,06 |
| 2400 | 0,36 | 0,40 | 0,44 | 0,51 | 0,55 | 0,58 | 0,65 | 0,73 | 0,76 | 0,80 | 0,87 | 1,01 | 1,08 | 1,15 |
| 2600 | 0,39 | 0,43 | 0,47 | 0,55 | 0,59 | 0,63 | 0,71 | 0,79 | 0,82 | 0,86 | 0,94 | 1,09 | 1,17 | 1,24 |
| 2800 | 0,43 | 0,47 | 0,51 | 0,59 | 0,64 | 0,68 | 0,76 | 0,84 | 0,89 | 0,93 | 1,01 | 1,17 | 1,25 | 1,33 |
| 2850 | 0,43 | 0,48 | 0,52 | 0,60 | 0,65 | 0,69 | 0,78 | 0,86 | 0,90 | 0,94 | 1,03 | 1,19 | 1,28 | 1,36 |
| 3000 | 0,46 | 0,50 | 0,55 | 0,64 | 0,68 | 0,73 | 0,82 | 0,90 | 0,95 | 0,99 | 1,08 | 1,25 | 1,34 | 1,42 |
| 3200 | 0,49 | 0,53 | 0,58 | 0,68 | 0,73 | 0,77 | 0,87 | 0,96 | 1,01 | 1,06 | 1,15 | 1,33 | 1,42 | 1,51 |
| 3400 | 0,52 | 0,57 | 0,62 | 0,72 | 0,77 | 0,82 | 0,92 | 1,02 | 1,07 | 1,12 | 1,22 | 1,41 | 1,51 | 1,60 |
| 3600 | 0,55 | 0,60 | 0,65 | 0,76 | 0,82 | 0,87 | 0,97 | 1,08 | 1,13 | 1,18 | 1,29 | 1,49 | 1,59 | 1,69 |
| 3800 | 0,58 | 0,63 | 0,69 | 0,80 | 0,86 | 0,92 | 1,03 | 1,14 | 1,19 | 1,25 | 1,36 | 1,57 | 1,67 | 1,78 |
| 4000 | 0,61 | 0,67 | 0,73 | 0,84 | 0,90 | 0,96 | 1,08 | 1,20 | 1,25 | 1,31 | 1,42 | 1,65 | 1,76 | 1,86 |
| 4200 | 0,64 | 0,70 | 0,76 | 0,89 | 0,95 | 1,01 | 1,13 | 1,25 | 1,31 | 1,37 | 1,49 | 1,72 | 1,84 | 1,95 |
| 4400 | 0,67 | 0,73 | 0,80 | 0,93 | 0,99 | 1,06 | 1,18 | 1,31 | 1,37 | 1,44 | 1,56 | 1,80 | 1,91 | 2,03 |
| 4600 | 0,70 | 0,76 | 0,83 | 0,97 | 1,04 | 1,10 | 1,24 | 1,37 | 1,43 | 1,50 | 1,63 | 1,87 | 1,99 | 2,11 |
| 4800 | 0,73 | 0,80 | 0,87 | 1,01 | 1,08 | 1,15 | 1,29 | 1,42 | 1,49 | 1,56 | 1,69 | 1,95 | 2,07 | 2,19 |
| 5000 | 0,76 | 0,83 | 0,90 | 1,05 | 1,12 | 1,20 | 1,34 | 1,48 | 1,55 | 1,62 | 1,76 | 2,02 | 2,15 | 2,27 |
| 5200 | 0,79 | 0,86 | 0,94 | 1,09 | 1,17 | 1,24 | 1,39 | 1,54 | 1,61 | 1,68 | 1,82 | 2,09 | 2,22 | 2,34 |
| 5400 | 0,82 | 0,90 | 0,97 | 1,13 | 1,21 | 1,29 | 1,44 | 1,59 | 1,67 | 1,74 | 1,88 | 2,16 | 2,29 | 2,42 |
| 5600 | | | | | 1,25 | 1,33 | 1,49 | 1,65 | 1,72 | 1,80 | 1,95 | 2,23 | 2,36 | 2,49 |
| 5800 | | | | | 1,30 | 1,38 | 1,54 | 1,70 | 1,78 | 1,86 | 2,01 | 2,30 | 2,43 | 2,56 |
| 6000 | | | | | 1,34 | 1,42 | 1,59 | 1,76 | 1,84 | 1,91 | 2,07 | 2,36 | 2,50 | 2,63 |
| 6500 | | | | | 1,45 | 1,54 | 1,72 | 1,89 | 1,97 | 2,06 | 2,22 | 2,52 | 2,67 | 2,80 |
| 7000 | | | | | 1,55 | 1,65 | 1,84 | 2,02 | 2,11 | 2,19 | 2,36 | 2,68 | 2,82 | 2,95 |
| 7500 | | | | | | | 1,95 | 2,15 | 2,24 | 2,33 | 2,50 | 2,82 | 2,96 | 3,09 |
| 8000 | | | | | | | 2,07 | 2,27 | 2,36 | 2,46 | 2,63 | 2,95 | 3,09 | 3,21 |
| 8500 | | | | | | | 2,18 | 2,39 | 2,48 | 2,58 | 2,76 | 3,07 | 3,21 | 3,32 |
| 9000 | | | | | | | 2,29 | 2,50 | 2,60 | 2,70 | 2,88 | 3,18 | 3,31 | 3,41 |
| 9500 | | | | | | | 2,40 | 2,61 | 2,71 | 2,81 | 2,99 | 3,28 | 3,40 | 3,48 |
| 10000 | | | | | | | 2,50 | 2,72 | 2,82 | 2,91 | 3,09 | 3,37 | 3,47 | 3,54 |
| 10500 | | | | | | | 2,60 | 2,82 | 2,92 | 3,01 | 3,18 | 3,44 | 3,52 | 3,57 |
| 11000 | | | | | | | 2,70 | 2,91 | 3,01 | 3,11 | 3,27 | 3,50 | 3,56 | 3,58 |
| 11500 | | | | | | | 2,79 | 3,01 | 3,10 | 3,19 | 3,35 | 3,54 | 3,58 | 3,57 |
| 12000 | | | | | | | 2,88 | 3,09 | 3,18 | 3,27 | 3,41 | 3,57 | 3,58 | 3,54 |
| 12500 | | | | | | | 2,96 | 3,17 | 3,26 | 3,34 | 3,47 | 3,58 | 3,56 | 3,49 |
| 13000 | | | | | | | 3,04 | 3,24 | 3,33 | 3,40 | 3,51 | 3,58 | 3,52 | 3,41 |
| 13500 | | | | | | | 3,11 | 3,31 | 3,39 | 3,45 | 3,55 | 3,56 | 3,46 | 3,30 |
| 14000 | | | | | | | 3,18 | 3,37 | 3,44 | 3,50 | 3,57 | 3,52 | 3,38 | 3,16 |
| 14500 | | | | | | | 3,25 | 3,42 | 3,49 | 3,54 | 3,58 | 3,46 | 3,28 | 3,00 |
| 15000 | | | | | | | 3,31 | 3,47 | 3,52 | 3,56 | 3,58 | 3,38 | 3,15 | 2,81 |

Yellow area: at these conditions life's reduction is expected.

Light blue area: at these conditions linear speed exceeds 30 m/s, we suggest to use special pulleys.

Green area: both of the above conditions exist.

| BASIC PERFORMANCE Pb IN kW FOR ISORAN L AND L DD - 25 mm WIDE (kW / 25 mm) | | | | | | | | | | | | | | | |
|---|-------|-------|-------|-------|-------|-------|-------|-------|-------|-------|-------|-------|--------|--------|--------|
| d (mm) | 30,32 | 36,38 | 42,45 | 48,51 | 54,57 | 60,64 | 66,70 | 72,77 | 78,83 | 84,89 | 90,96 | 97,02 | 109,15 | 121,28 | 145,53 |
| z | 10 | 12 | 14 | 16 | 18 | 20 | 22 | 24 | 26 | 28 | 30 | 32 | 36 | 40 | 48 |
| rpm | | | | | | | | | | | | | | | |
| 100 | 0,04 | 0,05 | 0,05 | 0,06 | 0,07 | 0,08 | 0,08 | 0,09 | 0,10 | 0,11 | 0,11 | 0,12 | 0,14 | 0,15 | 0,18 |
| 200 | 0,08 | 0,09 | 0,11 | 0,12 | 0,14 | 0,15 | 0,17 | 0,18 | 0,20 | 0,21 | 0,23 | 0,24 | 0,28 | 0,31 | 0,37 |
| 300 | 0,11 | 0,14 | 0,16 | 0,18 | 0,21 | 0,23 | 0,25 | 0,28 | 0,30 | 0,32 | 0,34 | 0,37 | 0,41 | 0,46 | 0,55 |
| 400 | 0,15 | 0,18 | 0,21 | 0,24 | 0,28 | 0,31 | 0,34 | 0,37 | 0,40 | 0,43 | 0,46 | 0,49 | 0,55 | 0,61 | 0,73 |
| 500 | 0,19 | 0,23 | 0,27 | 0,31 | 0,34 | 0,38 | 0,42 | 0,46 | 0,50 | 0,53 | 0,57 | 0,61 | 0,69 | 0,76 | 0,91 |
| 600 | 0,23 | 0,28 | 0,32 | 0,37 | 0,41 | 0,46 | 0,50 | 0,55 | 0,60 | 0,64 | 0,69 | 0,73 | 0,82 | 0,91 | 1,09 |
| 700 | 0,27 | 0,32 | 0,37 | 0,43 | 0,48 | 0,53 | 0,59 | 0,64 | 0,69 | 0,75 | 0,80 | 0,85 | 0,96 | 1,06 | 1,27 |
| 725 | 0,28 | 0,33 | 0,39 | 0,44 | 0,50 | 0,55 | 0,61 | 0,66 | 0,72 | 0,77 | 0,83 | 0,88 | 0,99 | 1,10 | 1,32 |
| 800 | 0,31 | 0,37 | 0,43 | 0,49 | 0,55 | 0,61 | 0,67 | 0,73 | 0,79 | 0,85 | 0,91 | 0,97 | 1,09 | 1,21 | 1,45 |
| 900 | 0,34 | 0,41 | 0,48 | 0,55 | 0,62 | 0,69 | 0,76 | 0,82 | 0,89 | 0,96 | 1,03 | 1,09 | 1,23 | 1,36 | 1,62 |
| 950 | 0,36 | 0,44 | 0,51 | 0,58 | 0,65 | 0,72 | 0,80 | 0,87 | 0,94 | 1,01 | 1,08 | 1,15 | 1,29 | 1,43 | 1,71 |
| 1000 | 0,38 | 0,46 | 0,53 | 0,61 | 0,69 | 0,76 | 0,84 | 0,91 | 0,99 | 1,06 | 1,14 | 1,21 | 1,36 | 1,51 | 1,80 |
| 1100 | 0,42 | 0,50 | 0,59 | 0,67 | 0,76 | 0,84 | 0,92 | 1,00 | 1,09 | 1,17 | 1,25 | 1,33 | 1,49 | 1,65 | 1,97 |
| 1200 | 0,46 | 0,55 | 0,64 | 0,73 | 0,82 | 0,91 | 1,00 | 1,09 | 1,18 | 1,27 | 1,36 | 1,45 | 1,62 | 1,80 | 2,13 |
| 1300 | 0,50 | 0,60 | 0,69 | 0,79 | 0,89 | 0,99 | 1,09 | 1,18 | 1,28 | 1,38 | 1,47 | 1,57 | 1,75 | 1,94 | 2,30 |
| 1400 | 0,53 | 0,64 | 0,75 | 0,85 | 0,96 | 1,06 | 1,17 | 1,27 | 1,38 | 1,48 | 1,58 | 1,68 | 1,88 | 2,08 | 2,46 |
| 1425 | 0,54 | 0,65 | 0,76 | 0,87 | 0,98 | 1,08 | 1,19 | 1,29 | 1,40 | 1,50 | 1,61 | 1,71 | 1,91 | 2,11 | 2,50 |
| 1500 | 0,57 | 0,69 | 0,80 | 0,91 | 1,03 | 1,14 | 1,25 | 1,36 | 1,47 | 1,58 | 1,69 | 1,80 | 2,01 | 2,22 | 2,62 |
| 1600 | 0,61 | 0,73 | 0,85 | 0,97 | 1,09 | 1,21 | 1,33 | 1,45 | 1,57 | 1,68 | 1,80 | 1,91 | 2,13 | 2,35 | 2,77 |
| 1700 | 0,65 | 0,78 | 0,91 | 1,03 | 1,16 | 1,29 | 1,41 | 1,54 | 1,66 | 1,78 | 1,90 | 2,02 | 2,26 | 2,48 | 2,92 |
| 1800 | 0,69 | 0,82 | 0,96 | 1,09 | 1,23 | 1,36 | 1,49 | 1,62 | 1,75 | 1,88 | 2,01 | 2,13 | 2,38 | 2,62 | 3,06 |
| 1900 | 0,72 | 0,87 | 1,01 | 1,15 | 1,29 | 1,43 | 1,57 | 1,71 | 1,85 | 1,98 | 2,11 | 2,24 | 2,50 | 2,74 | 3,21 |
| 2000 | 0,76 | 0,91 | 1,06 | 1,21 | 1,36 | 1,51 | 1,65 | 1,80 | 1,94 | 2,08 | 2,22 | 2,35 | 2,62 | 2,87 | 3,34 |
| 2200 | 0,84 | 1,00 | 1,17 | 1,33 | 1,49 | 1,65 | 1,81 | 1,97 | 2,12 | 2,27 | 2,42 | 2,56 | 2,84 | 3,11 | 3,60 |
| 2400 | 0,91 | 1,09 | 1,27 | 1,45 | 1,62 | 1,80 | 1,97 | 2,13 | 2,30 | 2,46 | 2,62 | 2,77 | 3,06 | 3,34 | 3,83 |
| 2600 | 0,99 | 1,18 | 1,38 | 1,57 | 1,75 | 1,94 | 2,12 | 2,30 | 2,47 | 2,64 | 2,81 | 2,97 | 3,27 | 3,56 | 4,04 |
| 2800 | 1,06 | 1,27 | 1,48 | 1,68 | 1,88 | 2,08 | 2,27 | 2,46 | 2,64 | 2,82 | 2,99 | 3,16 | 3,47 | 3,76 | 4,23 |
| 2850 | 1,08 | 1,29 | 1,50 | 1,71 | 1,91 | 2,11 | 2,31 | 2,50 | 2,68 | 2,86 | 3,04 | 3,21 | 3,52 | 3,81 | 4,27 |
| 3000 | 1,14 | 1,36 | 1,58 | 1,80 | 2,01 | 2,22 | 2,42 | 2,62 | 2,81 | 2,99 | 3,17 | 3,34 | 3,66 | 3,94 | 4,39 |
| 3200 | 1,21 | 1,45 | 1,68 | 1,91 | 2,13 | 2,35 | 2,56 | 2,77 | 2,97 | 3,16 | 3,34 | 3,52 | 3,83 | 4,11 | 4,51 |
| 3400 | 1,29 | 1,54 | 1,78 | 2,02 | 2,26 | 2,48 | 2,71 | 2,92 | 3,12 | 3,32 | 3,50 | 3,68 | 3,99 | 4,26 | 4,61 |
| 3600 | 1,36 | 1,62 | 1,88 | 2,13 | 2,38 | 2,62 | 2,84 | 3,06 | 3,27 | 3,47 | 3,66 | 3,83 | 4,14 | 4,39 | 4,67 |
| 3800 | 1,43 | 1,71 | 1,98 | 2,24 | 2,50 | 2,74 | 2,98 | 3,21 | 3,42 | 3,62 | 3,81 | 3,98 | 4,27 | 4,50 | 4,70 |
| 4000 | 1,51 | 1,80 | 2,08 | 2,35 | 2,62 | 2,87 | 3,11 | 3,34 | 3,56 | 3,76 | 3,94 | 4,11 | 4,39 | 4,58 | 4,68 |
| 4200 | 1,58 | 1,88 | 2,17 | 2,46 | 2,73 | 2,99 | 3,24 | 3,47 | 3,69 | 3,89 | 4,07 | 4,23 | 4,49 | 4,64 | 4,63 |
| 4400 | 1,65 | 1,97 | 2,27 | 2,56 | 2,84 | 3,11 | 3,36 | 3,60 | 3,81 | 4,01 | 4,19 | 4,34 | 4,57 | 4,68 | 4,53 |
| 4600 | 1,72 | 2,05 | 2,36 | 2,67 | 2,96 | 3,23 | 3,48 | 3,72 | 3,93 | 4,13 | 4,29 | 4,43 | 4,63 | 4,70 | 4,40 |
| 4800 | 1,80 | 2,13 | 2,46 | 2,77 | 3,06 | 3,34 | 3,60 | 3,83 | 4,04 | 4,23 | 4,39 | 4,51 | 4,67 | 4,68 | 4,21 |
| 5000 | 1,87 | 2,22 | 2,55 | 2,87 | 3,17 | 3,45 | 3,71 | 3,94 | 4,15 | 4,33 | 4,47 | 4,58 | 4,69 | 4,64 | 3,98 |
| 5200 | 1,94 | 2,30 | 2,64 | 2,97 | 3,27 | 3,56 | 3,81 | 4,04 | 4,24 | 4,41 | 4,54 | 4,63 | 4,69 | 4,57 | 3,69 |
| 5400 | 2,01 | 2,38 | 2,73 | 3,06 | 3,37 | 3,66 | 3,92 | 4,14 | 4,33 | 4,49 | 4,60 | 4,67 | 4,67 | 4,47 | 3,36 |
| 5600 | 2,08 | 2,46 | 2,82 | 3,16 | 3,47 | 3,76 | 4,01 | 4,23 | 4,41 | 4,55 | 4,64 | 4,69 | 4,63 | 4,34 | 2,97 |
| 5800 | 2,15 | 2,54 | 2,91 | 3,25 | 3,57 | 3,85 | 4,10 | 4,31 | 4,48 | 4,60 | 4,68 | 4,70 | 4,56 | 4,18 | 2,53 |
| 6000 | 2,20 | 2,62 | 2,99 | 3,34 | 3,66 | 3,94 | 4,19 | 4,39 | 4,54 | 4,64 | 4,69 | 4,68 | 4,47 | 3,98 | 2,02 |
| 6200 | 2,28 | 2,69 | 3,08 | 3,43 | 3,75 | 4,03 | 4,27 | 4,45 | 4,59 | 4,67 | 4,70 | 4,65 | 4,35 | 3,75 | |
| 6400 | 2,35 | 2,77 | 3,16 | 3,52 | 3,83 | 4,11 | 4,34 | 4,51 | 4,63 | 4,69 | 4,68 | 4,60 | 4,21 | 3,48 | |
| 6600 | 2,42 | 2,84 | 3,24 | 3,60 | 3,92 | 4,19 | 4,40 | 4,57 | 4,66 | 4,70 | 4,65 | 4,53 | 4,04 | 3,17 | |
| 6800 | 2,48 | 2,92 | 3,32 | 3,68 | 3,99 | 4,26 | 4,46 | 4,61 | 4,69 | 4,69 | 4,61 | 4,45 | 3,84 | 2,83 | |
| 7000 | 2,55 | 2,99 | 3,40 | 3,76 | 4,07 | 4,33 | 4,52 | 4,64 | 4,70 | 4,67 | 4,55 | 4,34 | 3,62 | 2,45 | |

Yellow area: at these conditions life's reduction is expected.

Light blue area: at these conditions linear speed exceeds 30 m/s, we suggest to use special pulleys.

Green area: both of the above conditions exist.

| BASIC PERFORMANCE Pb IN kW FOR ISORAN H AND H DD - 25 mm WIDE (kW / 25 mm) | | | | | | | | | | | | | |
|--|-------|-------|-------|-------|-------|-------|--------|--------|--------|--------|--------|--------|--------|
| d (mm) | 56,60 | 64,68 | 72,77 | 80,85 | 88,94 | 97,02 | 105,11 | 113,19 | 121,28 | 129,36 | 145,53 | 161,70 | 194,04 |
| z | 14 | 16 | 18 | 20 | 22 | 24 | 26 | 28 | 30 | 32 | 36 | 40 | 48 |
| rpm | | | | | | | | | | | | | |
| 100 | 0,18 | 0,21 | 0,23 | 0,26 | 0,29 | 0,31 | 0,34 | 0,36 | 0,39 | 0,42 | 0,47 | 0,52 | 0,62 |
| 200 | 0,36 | 0,42 | 0,47 | 0,52 | 0,57 | 0,62 | 0,68 | 0,73 | 0,78 | 0,83 | 0,93 | 1,04 | 1,25 |
| 400 | 0,73 | 0,83 | 0,93 | 1,04 | 1,14 | 1,25 | 1,35 | 1,45 | 1,56 | 1,66 | 1,87 | 2,07 | 2,49 |
| 500 | 0,91 | 1,04 | 1,17 | 1,30 | 1,43 | 1,56 | 1,69 | 1,82 | 1,94 | 2,07 | 2,33 | 2,59 | 3,10 |
| 600 | 1,09 | 1,25 | 1,40 | 1,56 | 1,71 | 1,87 | 2,02 | 2,18 | 2,33 | 2,49 | 2,79 | 3,10 | 3,71 |
| 700 | 1,27 | 1,45 | 1,63 | 1,82 | 2,00 | 2,18 | 2,36 | 2,54 | 2,72 | 2,90 | 3,25 | 3,61 | 4,32 |
| 725 | 1,32 | 1,51 | 1,69 | 1,88 | 2,07 | 2,25 | 2,44 | 2,63 | 2,81 | 3,00 | 3,37 | 3,74 | 4,47 |
| 800 | 1,45 | 1,66 | 1,87 | 2,07 | 2,28 | 2,49 | 2,69 | 2,90 | 3,10 | 3,31 | 3,71 | 4,12 | 4,92 |
| 900 | 1,63 | 1,87 | 2,10 | 2,33 | 2,56 | 2,79 | 3,02 | 3,25 | 3,48 | 3,71 | 4,17 | 4,62 | 5,51 |
| 950 | 1,72 | 1,97 | 2,22 | 2,46 | 2,70 | 2,95 | 3,19 | 3,43 | 3,67 | 3,91 | 4,39 | 4,87 | 5,81 |
| 1000 | 1,82 | 2,07 | 2,33 | 2,59 | 2,84 | 3,10 | 3,36 | 3,61 | 3,86 | 4,12 | 4,62 | 5,12 | 6,10 |
| 1100 | 2,00 | 2,28 | 2,56 | 2,84 | 3,13 | 3,41 | 3,69 | 3,97 | 4,24 | 4,52 | 5,07 | 5,61 | 6,68 |
| 1200 | 2,18 | 2,49 | 2,79 | 3,10 | 3,41 | 3,71 | 4,02 | 4,32 | 4,62 | 4,92 | 5,51 | 6,10 | 7,25 |
| 1300 | 2,36 | 2,69 | 3,02 | 3,36 | 3,69 | 4,03 | 4,34 | 4,67 | 4,99 | 5,31 | 5,95 | 6,58 | 7,80 |
| 1400 | | 2,90 | 3,25 | 3,61 | 3,97 | 4,32 | 4,67 | 5,02 | 5,36 | 5,71 | 6,39 | 7,06 | 8,35 |
| 1425 | | 2,95 | 3,31 | 3,67 | 4,03 | 4,39 | 4,75 | 5,10 | 5,46 | 5,81 | 6,50 | 7,17 | 8,49 |
| 1500 | | 3,10 | 3,48 | 3,86 | 4,24 | 4,62 | 4,99 | 5,36 | 5,73 | 6,10 | 6,82 | 7,53 | 8,89 |
| 1600 | | 3,31 | 3,71 | 4,12 | 4,52 | 4,92 | 5,31 | 5,71 | 6,10 | 6,48 | 7,25 | 7,99 | 9,41 |
| 1700 | | 3,51 | 3,94 | 4,37 | 4,79 | 5,22 | 5,63 | 6,05 | 6,46 | 6,87 | 7,67 | 8,44 | 9,92 |
| 1800 | | 3,71 | 4,17 | 4,62 | 5,07 | 5,51 | 5,95 | 6,39 | 6,82 | 7,25 | 8,08 | 8,89 | 10,42 |
| 1900 | | 3,91 | 4,39 | 4,87 | 5,34 | 5,81 | 6,27 | 6,72 | 7,17 | 7,62 | 8,49 | 9,33 | 10,90 |
| 2000 | | 4,12 | 4,62 | 5,12 | 5,61 | 6,10 | 6,58 | 7,06 | 7,53 | 7,99 | 8,89 | 9,76 | 11,37 |
| 2200 | | 4,52 | 5,07 | 5,61 | 6,15 | 6,68 | 7,20 | 7,71 | 8,22 | 8,71 | 9,67 | 10,58 | 12,25 |
| 2400 | | 4,92 | 5,51 | 6,10 | 6,68 | 7,25 | 7,80 | 8,35 | 8,89 | 9,41 | 10,42 | 11,17 | 13,06 |
| 2600 | | | 5,95 | 6,58 | 7,20 | 7,80 | 8,40 | 8,98 | 9,54 | 10,09 | 11,14 | 12,11 | 13,79 |
| 2800 | | | 6,39 | 7,06 | 7,71 | 8,35 | 8,98 | 9,59 | 10,17 | 10,74 | 11,82 | 12,80 | 14,44 |
| 2850 | | | 6,50 | 7,17 | 7,84 | 8,49 | 9,12 | 9,73 | 10,33 | 10,90 | 11,98 | 12,96 | 14,58 |
| 3000 | | | 6,82 | 7,53 | 8,22 | 8,89 | 9,54 | 10,17 | 10,78 | 11,37 | 12,46 | 13,44 | 14,99 |
| 3200 | | | 7,25 | 7,99 | 8,71 | 9,41 | 10,09 | 10,74 | 11,37 | 11,97 | 13,06 | 14,02 | 15,44 |
| 3400 | | | | 8,44 | 9,20 | 9,92 | 10,62 | 11,29 | 11,93 | 12,53 | 13,62 | 14,54 | 15,79 |
| 3600 | | | | 8,89 | 9,67 | 10,42 | 11,14 | 11,82 | 12,46 | 13,06 | 14,13 | 14,99 | 16,02 |
| 3800 | | | | 9,33 | 10,13 | 10,90 | 11,63 | 12,32 | 12,96 | 13,56 | 14,58 | 15,37 | 16,14 |
| 4000 | | | | 9,76 | 10,58 | 11,37 | 12,11 | 12,80 | 13,44 | 14,02 | 14,99 | 15,68 | 16,13 |
| 4200 | | | | 10,17 | 11,02 | 11,82 | 12,56 | 13,25 | 13,88 | 14,44 | 15,34 | 15,92 | 15,98 |
| 4400 | | | | 10,58 | 11,45 | 12,25 | 13,00 | 13,68 | 14,28 | 14,82 | 15,63 | 16,07 | 15,70 |
| 4600 | | | | 10,98 | 11,86 | 12,67 | 13,41 | 14,07 | 14,65 | 15,15 | 15,86 | 16,14 | 15,28 |
| 4800 | | | | 11,37 | 12,25 | 13,06 | 13,79 | 14,44 | 14,99 | 15,44 | 16,02 | 16,13 | 14,70 |
| 5000 | | | | 11,75 | 12,63 | 13,44 | 14,15 | 14,77 | 15,28 | 15,68 | 16,12 | 16,02 | 13,96 |
| 5200 | | | | 12,11 | 13,00 | 13,79 | 14,49 | 15,07 | 15,54 | 15,88 | 16,15 | 15,81 | 13,05 |
| 5400 | | | | 12,46 | 13,35 | 14,13 | 14,79 | 15,34 | 15,75 | 16,02 | 16,10 | 15,51 | 11,98 |
| 5600 | | | | 12,80 | 13,64 | 14,44 | 15,07 | 15,57 | 15,92 | 16,11 | 16,48 | 15,10 | 10,73 |
| 5800 | | | | 13,13 | 13,99 | 14,72 | 15,32 | 15,76 | 16,04 | 16,15 | 16,79 | 14,58 | 9,29 |
| 6000 | | | | 13,44 | 14,28 | 14,99 | 15,54 | 15,92 | 16,12 | 16,13 | 15,51 | 13,96 | 7,66 |

Yellow area: at these conditions life's reduction is expected.

Light blue area: at these conditions linear speed exceeds 30 m/s, we suggest to use special pulleys.

Green area: both of the above conditions exist.

ISORAN RPP AND ISORAN RPP DD

Megadyne Isoran RPP and Isoran RPP DD belts are a high power and high precision class of belt. Compared to Isoran Imperial, they can transmit more power in the same width or can allow a reduction of width to transmit the same power. This kind of belt uses a parabolic profile with the purpose to transmit more power and reduce the kind of accidents as tooth jump and to reduce noise.

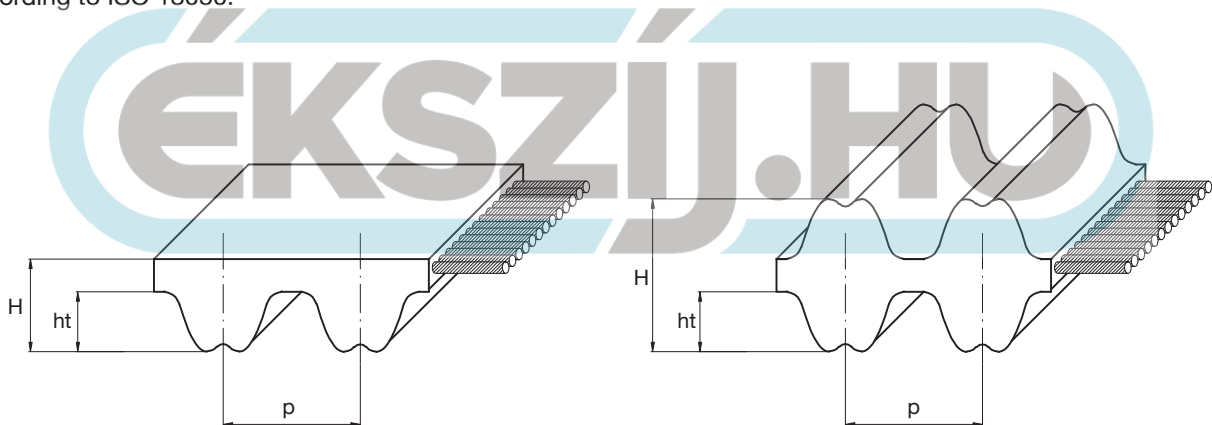
The parabolic profile has a progressive pressure angle since the tooth root up to the top. This allows to have a taller tooth with the same pitch length. These two features lead to the following advantages:

- Reduction interference between the pulley and the belt and its related wearing coming from the torque peaks;
- Less noise;
- More resistance to tooth jump and to tooth shear;
- Higher transmittable torques;
- Less pre-tension.

Looking at the tooth design, it has a groove on the top. This allows a local deformation leading to the following advantages:

- A smoother engagement;
- A better meshing of the tooth in the pulley groove;
- A more uniform sharing of engaging teeth's stress;
- Less noise because of the smoother engagement;
- Less wearing because of the less slippage during engagement.

RPP profile have been designed even to be interchangeable with existing deep groove profiles and run on pulleys according to ISO 13050.



| Pitch | | RPP3 | RPP5 | RPP8 | RPP14 | RPP5 DD | RPP8 DD | RPP14 DD |
|-------------------|----|------|------|------|-------|---------|---------|----------|
| Pitch length (mm) | p | 3 | 5 | 8 | 14 | 5 | 8 | 14 |
| Teeth height (mm) | ht | 1,15 | 2,00 | 3,20 | 6,00 | 2,00 | 3,20 | 5,70 |
| Belt height (mm) | H | 2,40 | 3,80 | 5,40 | 9,70 | 5,20 | 7,80 | 14,00 |

| Resistance to: | Standard belt resistance |
|----------------------|--------------------------|
| Water | Medium |
| Acids / Alkalis | None |
| Solvents | None |
| Mineral oils | Low |
| Oils | Low |
| Greases | Medium |
| Fuels | None |
| Environmental agents | Medium |

| Other features | |
|-------------------|------------------|
| Temperature range | Min: -25 °C |
| | Max: 80 °C |
| | Max peak: 100 °C |
| Hardness | 74 +/-4 ShA |

ISORAN RPP AND ISORAN RPP DD

STANDARD TOLERANCES

| Width tolerances | | | | |
|------------------|-------|-------------------------|--------------------------|----------------|
| Belt width (mm) | | Tolerance on belt width | | |
| | | Belt length (mm) | | |
| More than | Up to | Up to 838 | More than 838 up to 1676 | More than 1676 |
| - | 11,1 | +0,5 -0,8 | +0,5 -0,8 | -- |
| 11,1 | 38,1 | ±0,8 | +0,8 -1,3 | +0,8 -1,3 |
| 38,1 | 50,8 | +0,8 -1,3 | ±1,3 | +1,3 -1,5 |
| 50,8 | 76,2 | +1,3 -1,5 | ±1,5 | +1,5 -2,0 |
| 76,2 | 170,0 | +1,3 -1,5 | +1,3 -2,0 | ±2,0 |

| Length tolerances | | | | |
|-------------------|-------|---|--------------------------------|---|
| Belt length [mm] | | Tolerance (mm) | Centre distance tolerance (mm) | |
| More than | Up to | | | |
| 254 | 381 | ±0,45 | | ±0,225 |
| 381 | 508 | ±0,50 | | ±0,250 |
| 508 | 762 | ±0,60 | | ±0,300 |
| 762 | 991 | ±0,65 | | ±0,325 |
| 991 | 1,220 | ±0,75 | | ±0,375 |
| 1,220 | 1,524 | ±0,80 | | ±0,400 |
| 1,524 | 1,778 | ±0,85 | | ±0,425 |
| 1,778 | 2,032 | ±0,90 | | ±0,450 |
| 2,032 | 2,286 | ±0,95 | | ±0,475 |
| over 2,286 | | $\pm [0,95 + \left(\frac{L - 2286}{254} \cdot 0,03\right)]$ | | $\pm [0,475 + \left(\frac{L - 2286}{254} \cdot 0,015\right)]$ |

| Thickness tolerances | | | | |
|----------------------|----------------------------|-----------------------|---------|---------|
| Pitch | Nominal belt tickness (mm) | Tolerance degree (mm) | | |
| | | Standard belt | Grade 2 | Grade 1 |
| RPP3 | 2,40 | ±0,60 | ±0,25 | ±0,15 |
| RPP5 | 3,80 | ±0,60 | ±0,25 | ±0,15 |
| RPP8 | 5,40 | ±0,60 | ±0,25 | ±0,15 |
| RPP14 | 9,70 | ±0,60 | ±0,25 | ±0,15 |

For specific application where you might require different tolerances, please contact our Application Department.

| STANDARD WIDTHS | | | | | | | | | | | | |
|-------------------------|------------------|---|----|----|----|----|----|----|----|----|-----|-----|
| Pitch | Belt widths (mm) | | | | | | | | | | | |
| | 6 | 9 | 15 | 20 | 25 | 30 | 40 | 50 | 55 | 85 | 115 | 170 |
| RPP3 | • | • | • | | | | | | | | | |
| RPP5 / RPP5 DD | | • | • | | • | | | | | | | |
| RPP8 / RPP8 DD | | | | • | | • | | • | | • | | |
| RPP14 / RPP14 DD | | | | | | | • | | • | • | • | • |

ISORAN RPP AND ISORAN RPP DD

RANGE

| RRP3 | | RPP5 | | RPP8 | | RPP14 | | RPP8 DD | |
|-----------|-------------------|-----------|-------------------|-----------|-------------------|------------|-------------------|--------------|-------------------|
| Code | Pitch length (mm) | Code | Pitch length (mm) | Code | Pitch length (mm) | Code | Pitch length (mm) | Code | Pitch length (mm) |
| 90 RPP3 | 90 | 180 RPP5 | 180 | 248 RPP8 | 248 | 966 RPP14 | 966 | 600 RPP8 DD | 600 |
| 105 RPP3 | 105 | 225 RPP5 | 225 | 288 RPP8 | 288 | 994 RPP14 | 994 | 608 RPP8 DD | 608 |
| 129 RPP3 | 129 | 235 RPP5 | 235 | 320 RPP8 | 320 | 1092 RPP14 | 1092 | 632 RPP8 DD | 632 |
| 141 RPP3 | 141 | 245 RPP5 | 245 | 352 RPP8 | 352 | 1106 RPP14 | 1106 | 640 RPP8 DD | 640 |
| 144 RPP3 | 144 | 255 RPP5 | 255 | 360 RPP8 | 360 | 1120 RPP14 | 1120 | 680 RPP8 DD | 680 |
| 147 RPP3 | 147 | 265 RPP5 | 265 | 376 RPP8 | 376 | 1190 RPP14 | 1190 | 720 RPP8 DD | 720 |
| 150 RPP3 | 150 | 270 RPP5 | 270 | 384 RPP8 | 384 | 1260 RPP14 | 1260 | 800 RPP8 DD | 800 |
| 159 RPP3 | 159 | 280 RPP5 | 280 | 408 RPP8 | 408 | 1288 RPP14 | 1288 | 840 RPP8 DD | 840 |
| 168 RPP3 | 168 | 285 RPP5 | 285 | 416 RPP8 | 416 | 1344 RPP14 | 1344 | 880 RPP8 DD | 880 |
| 174 RPP3 | 174 | 295 RPP5 | 295 | 424 RPP8 | 424 | 1400 RPP14 | 1400 | 896 RPP8 DD | 896 |
| 177 RPP3 | 177 | 300 RPP5 | 300 | 456 RPP8 | 456 | 1442 RPP14 | 1442 | 920 RPP8 DD | 920 |
| 180 RPP3 | 180 | 305 RPP5 | 305 | 480 RPP8 | 480 | 1512 RPP14 | 1512 | 960 RPP8 DD | 960 |
| 186 RPP3 | 186 | 325 RPP5 | 325 | 536 RPP8 | 536 | 1568 RPP14 | 1568 | 1000 RPP8 DD | 1000 |
| 195 RPP3 | 195 | 330 RPP5 | 330 | 544 RPP8 | 544 | 1610 RPP14 | 1610 | 1040 RPP8 DD | 1040 |
| 201 RPP3 | 201 | 345 RPP5 | 345 | 560 RPP8 | 560 | 1750 RPP14 | 1750 | 1080 RPP8 DD | 1080 |
| 204 RPP3 | 204 | 350 RPP5 | 350 | 600 RPP8 | 600 | 1764 RPP14 | 1764 | 1120 RPP8 DD | 1120 |
| 210 RPP3 | 210 | 375 RPP5 | 375 | 608 RPP8 | 608 | 1778 RPP14 | 1778 | 1160 RPP8 DD | 1160 |
| 213 RPP3 | 213 | 400 RPP5 | 400 | 632 RPP8 | 632 | 1848 RPP14 | 1848 | 1200 RPP8 DD | 1200 |
| 225 RPP3 | 225 | 420 RPP5 | 420 | 640 RPP8 | 640 | 1890 RPP14 | 1890 | 1224 RPP8 DD | 1224 |
| 231 RPP3 | 231 | 425 RPP5 | 425 | 680 RPP8 | 680 | 1904 RPP14 | 1904 | 1280 RPP8 DD | 1280 |
| 240 RPP3 | 240 | 450 RPP5 | 450 | 720 RPP8 | 720 | 1960 RPP14 | 1960 | 1352 RPP8 DD | 1352 |
| 243 RPP3 | 243 | 455 RPP5 | 455 | 760 RPP8 | 760 | 2100 RPP14 | 2100 | 1424 RPP8 DD | 1424 |
| 246 RPP3 | 246 | 460 RPP5 | 460 | 800 RPP8 | 800 | 2240 RPP14 | 2240 | 1440 RPP8 DD | 1440 |
| 249 RPP3 | 249 | 465 RPP5 | 465 | 840 RPP8 | 840 | 2310 RPP14 | 2310 | 1464 RPP8 DD | 1464 |
| 252 RPP3 | 252 | 475 RPP5 | 475 | 880 RPP8 | 880 | 2380 RPP14 | 2380 | 1600 RPP8 DD | 1600 |
| 255 RPP3 | 255 | 500 RPP5 | 500 | 896 RPP8 | 896 | 2450 RPP14 | 2450,00 | 1680 RPP8 DD | 1680 |
| 261 RPP3 | 261 | 525 RPP5 | 525 | 920 RPP8 | 920 | 2520 RPP14 | 2520,00 | 1760 RPP8 DD | 1760 |
| 264 RPP3 | 264 | 535 RPP5 | 535 | 960 RPP8 | 960 | 2590 RPP14 | 2590,00 | 1800 RPP8 DD | 1800 |
| 267 RPP3 | 267 | 565 RPP5 | 565 | 992 RPP8 | 992 | 2660 RPP14 | 2660,00 | 1904 RPP8 DD | 1904 |
| 270 RPP3 | 270 | 575 RPP5 | 575 | 1000 RPP8 | 1000 | 2800 RPP14 | 2800,00 | 2000 RPP8 DD | 2000 |
| 276 RPP3 | 276 | 580 RPP5 | 580 | 1032 RPP8 | 1032 | 2968 RPP14 | 2968,00 | 2200 RPP8 DD | 2200 |
| 285 RPP3 | 285 | 600 RPP5 | 600 | 1040 RPP8 | 1040 | 3136 RPP14 | 3136,00 | 2240 RPP8 DD | 2240 |
| 288 RPP3 | 288 | 610 RPP5 | 610 | 1080 RPP8 | 1080 | 3150 RPP14 | 3150,00 | 2272 RPP8 DD | 2272 |
| 291 RPP3 | 291 | 615 RPP5 | 615 | 1120 RPP8 | 1120 | 3304 RPP14 | 3304,00 | 2400 RPP8 DD | 2400 |
| 297 RPP3 | 297 | 635 RPP5 | 635 | 1160 RPP8 | 1160 | 3360 RPP14 | 3360,00 | 2520 RPP8 DD | 2520 |
| 300 RPP3 | 300 | 640 RPP5 | 640 | 1200 RPP8 | 1200 | 3500 RPP14 | 3500,00 | 2600 RPP8 DD | 2600 |
| 312 RPP3 | 312 | 650 RPP5 | 650 | 1224 RPP8 | 1224 | 3850 RPP14 | 3850,00 | 2800 RPP8 DD | 2800 |
| 318 RPP3 | 318 | 670 RPP5 | 670 | 1280 RPP8 | 1280 | 3920 RPP14 | 3920,00 | 2840 RPP8 DD | 2840 |
| 327 RPP3 | 327 | 675 RPP5 | 675 | 1344 RPP8 | 1344 | 4326 RPP14 | 4326,00 | 3048 RPP8 DD | 3048 |
| 330 RPP3 | 330 | 700 RPP5 | 700 | 1352 RPP8 | 1352 | 4410 RPP14 | 4410,00 | 3200 RPP8 DD | 3200 |
| 333 RPP3 | 333 | 705 RPP5 | 705 | 1424 RPP8 | 1424 | 4578 RPP14 | 4578,00 | 3280 RPP8 DD | 3280 |
| 336 RPP3 | 336 | 710 RPP5 | 710 | 1440 RPP8 | 1440 | 4956 RPP14 | 4956,00 | 3600 RPP8 DD | 3600 |
| 339 RPP3 | 339 | 725 RPP5 | 725 | 1464 RPP8 | 1464 | | | 4400 RPP8 DD | 4400 |
| 345 RPP3 | 345 | 740 RPP5 | 740 | 1544 RPP8 | 1544 | | | | |
| 351 RPP3 | 351 | 750 RPP5 | 750 | 1600 RPP8 | 1600 | | | | |
| 357 RPP3 | 357 | 755 RPP5 | 755 | 1680 RPP8 | 1680 | | | | |
| 363 RPP3 | 363 | 800 RPP5 | 800 | 1760 RPP8 | 1760 | | | | |
| 375 RPP3 | 375 | 835 RPP5 | 835 | 1792 RPP8 | 1792 | | | | |
| 384 RPP3 | 384 | 850 RPP5 | 850 | 1800 RPP8 | 1800 | | | | |
| 390 RPP3 | 390 | 890 RPP5 | 890 | 1904 RPP8 | 1904 | | | | |
| 393 RPP3 | 393 | 900 RPP5 | 900 | 2000 RPP8 | 2000 | | | | |
| 405 RPP3 | 405 | 935 RPP5 | 935 | 2200 RPP8 | 2200 | | | | |
| 420 RPP3 | 420 | 940 RPP5 | 940 | 2240 RPP8 | 2240 | | | | |
| 423 RPP3 | 423 | 950 RPP5 | 950 | 2272 RPP8 | 2272 | | | | |
| 432 RPP3 | 432 | 980 RPP5 | 980 | 2400 RPP8 | 2400 | | | | |
| 447 RPP3 | 447 | 1000 RPP5 | 1000 | 2520 RPP8 | 2520 | | | | |
| 474 RPP3 | 474 | 1025 RPP5 | 1025 | 2600 RPP8 | 2600 | | | | |
| 480 RPP3 | 480 | 1050 RPP5 | 1050 | 2800 RPP8 | 2800 | | | | |
| 486 RPP3 | 486 | 1100 RPP5 | 1100 | 2840 RPP8 | 2840 | | | | |
| 489 RPP3 | 489 | 1125 RPP5 | 1125 | 3048 RPP8 | 3048 | | | | |
| 495 RPP3 | 495 | 1135 RPP5 | 1135 | 3200 RPP8 | 3200 | | | | |
| 501 RPP3 | 501 | 1195 RPP5 | 1195 | 3280 RPP8 | 3280 | | | | |
| 510 RPP3 | 510 | 1200 RPP5 | 1200 | 3600 RPP8 | 3600 | | | | |
| 513 RPP3 | 513 | 1240 RPP5 | 1240 | 4000 RPP8 | 4000 | | | | |
| 522 RPP3 | 522 | 1270 RPP5 | 1270 | 4400 RPP8 | 4400 | | | | |
| 531 RPP3 | 531 | 1420 RPP5 | 1420 | | | | | | |
| 537 RPP3 | 537 | 1500 RPP5 | 1500 | | | | | | |
| 564 RPP3 | 564 | 1595 RPP5 | 1595 | | | | | | |
| 570 RPP3 | 570 | 1605 RPP5 | 1605 | | | | | | |
| 573 RPP3 | 573 | 1690 RPP5 | 1690 | | | | | | |
| 576 RPP3 | 576 | 1790 RPP5 | 1790 | | | | | | |
| 579 RPP3 | 579 | 1800 RPP5 | 1800 | | | | | | |
| 582 RPP3 | 582 | 1870 RPP5 | 1870 | | | | | | |
| 597 RPP3 | 597 | 1895 RPP5 | 1895 | | | | | | |
| 600 RPP3 | 600 | 1945 RPP5 | 1945 | | | | | | |
| 633 RPP3 | 633 | 2000 RPP5 | 2000 | | | | | | |
| 648 RPP3 | 648 | 2250 RPP5 | 2250 | | | | | | |
| 669 RPP3 | 669 | 2350 RPP5 | 2350 | | | | | | |
| 711 RPP3 | 711 | 2525 RPP5 | 2525 | | | | | | |
| 735 RPP3 | 735 | | | | | | | | |
| 738 RPP3 | 738 | | | | | | | | |
| 747 RPP3 | 747 | | | | | | | | |
| 756 RPP3 | 756 | | | | | | | | |
| 804 RPP3 | 804 | | | | | | | | |
| 882 RPP3 | 882 | | | | | | | | |
| 945 RPP3 | 945 | | | | | | | | |
| 1062 RPP3 | 1062 | | | | | | | | |
| 1125 RPP3 | 1125 | | | | | | | | |
| 1245 RPP3 | 1245 | | | | | | | | |
| 1263 RPP3 | 1263 | | | | | | | | |
| 1500 RPP3 | 1500 | | | | | | | | |
| 1530 RPP3 | 1530 | | | | | | | | |
| 1863 RPP3 | 1863 | | | | | | | | |

| RPP5 DD | | RPP14 DD | |
|--------------|-------------------|---------------|-------------------|
| Code | Pitch length (mm) | Code | Pitch length (mm) |
| 600 RPP5 DD | 600 | 966 RPP14 DD | 966,00 |
| 610 RPP5 DD | 610 | 994 RPP14 DD | 994,00 |
| 615 RPP5 DD | 615 | 1092 RPP14 DD | 1092,00 |
| 635 RPP5 DD | 635 | 1106 RPP14 DD | 1106,00 |
| 640 RPP5 DD | 640 | 1120 RPP14 DD | 1120,00 |
| 670 RPP5 DD | 670 | 1190 RPP14 DD | 1190,00 |
| 675 RPP5 DD | 675 | 1260 RPP14 DD | 1260,00 |
| 700 RPP5 DD | 700 | 1288 RPP14 DD | 1288,00 |
| 705 RPP5 DD | 705 | 1344 RPP14 DD | 1344,00 |
| 710 RPP5 DD | 710 | 1400 RPP14 DD | 1400,00 |
| 725 RPP5 DD | 725 | 1442 RPP14 DD | 1442,00 |
| 740 RPP5 DD | 740 | 1442 RPP14 DD | 1442,00 |
| 750 RPP5 DD | 750 | 1568 RPP14 DD | 1568,00 |
| 755 RPP5 DD | 755 | 1610 RPP14 DD | 1610,00 |
| 800 RPP5 DD | 800 | 1750 RPP14 DD | 1750,00 |
| 835 RPP5 DD | 835 | 1764 RPP14 DD | 1764,00 |
| 850 RPP5 DD | 850 | 1778 RPP14 DD | 1778,00 |
| 890 RPP5 DD | 890 | 1848 RPP14 DD | 1848,00 |
| 900 RPP5 DD | 900 | 1890 RPP14 DD | 1890,00 |
| 935 RPP5 DD | 935 | 1904 RPP14 DD | 1904,00 |
| 940 RPP5 DD | 940 | 1960 RPP14 DD | 1960,00 |
| 950 RPP5 DD | 950 | 2100 RPP14 DD | 2100,00 |
| 980 RPP5 DD | 980 | 2240 RPP14 DD | 2240,00 |
| 1000 RPP5 DD | 1000 | 2240 RPP14 DD | 2240,00 |
| 1025 RPP5 DD | 1025 | 2310 RPP14 DD | 2310,00 |
| 1050 RPP5 DD | 1050 | 2380 RPP14 DD | 2380,00 |
| 1100 RPP5 DD | 1100 | 2450 RPP14 DD | 2450,00 |
| 1125 RPP5 DD | 1125 | 2520 RPP14 DD | 2520,00 |
| 1135 RPP5 DD | 1135 | 2590 RPP14 DD | 2590,00 |
| 1195 RPP5 DD | 1195 | 2660 RPP14 DD | 2660,00 |
| 1200 RPP5 DD | 1200 | 2800 RPP14 DD | 2800,00 |
| 1240 RPP5 DD | 1240 | 2968 RPP14 DD | 2968,00 |
| 1270 RPP5 DD | 1270 | 3136 RPP14 DD | 3136,00 |
| 1420 RPP5 DD | 1420 | 3150 RPP14 DD | 3150,00 |
| 1500 RPP5 DD | 1500 | 3304 RPP14 DD | 3304,00 |
| 1595 RPP5 DD | 1595 | 3360 RPP14 DD | 3360,00 |
| 1605 RPP5 DD | 1605 | 3500 RPP14 DD | 3500,00 |
| 1690 RPP5 DD | 1690 | 3850 RPP14 DD | 3850,00 |
| 1790 RPP5 DD | 1790 | 3920 RPP14 DD | 3920,00 |
| 1800 RPP5 DD | 1800 | 4326 RPP14 DD | 4326,00 |
| 1870 RPP5 DD | 1870 | 4410 RPP14 DD | 4410,00 |
| 1895 RPP5 DD | 1895 | 4578 RPP14 DD | 4578,00 |
| 1945 RPP5 DD | 1945 | 4956 RPP14 DD | 4956,00 |
| 2000 RPP5 DD | 2000 | | |
| 2250 RPP5 DD | 2250 | | |
| 2525 RPP5 DD | 2525 | | |

| BASIC PERFORMANCE Pb IN W FOR ISORAN RPP5 AND RPP5 DD - 9 mm WIDE (W / 9 mm) | | | | | | | | | | | | | |
|--|-------|-------|-------|-------|-------|-------|-------|-------|-------|-------|--------|--------|--------|
| d (mm) | 22,28 | 25,46 | 28,65 | 31,83 | 38,20 | 44,56 | 50,93 | 63,66 | 76,39 | 89,13 | 101,86 | 114,59 | 127,32 |
| z | 14 | 16 | 18 | 20 | 24 | 28 | 32 | 40 | 48 | 56 | 64 | 72 | 80 |
| rpm | | | | | | | | | | | | | |
| 10 | 5 | 6 | 7 | 7 | 9 | 11 | 13 | 15 | 17 | 19 | 21 | 26 | 30 |
| 20 | 8 | 10 | 11 | 13 | 16 | 19 | 22 | 25 | 29 | 32 | 36 | 43 | 51 |
| 30 | 11 | 13 | 15 | 17 | 21 | 25 | 30 | 34 | 39 | 44 | 49 | 59 | 69 |
| 50 | 16 | 19 | 22 | 25 | 31 | 37 | 44 | 51 | 57 | 64 | 71 | 86 | 101 |
| 70 | 21 | 25 | 28 | 32 | 40 | 48 | 56 | 65 | 74 | 83 | 92 | 110 | 130 |
| 100 | 27 | 32 | 37 | 42 | 52 | 63 | 74 | 85 | 96 | 108 | 120 | 144 | 169 |
| 200 | 46 | 54 | 62 | 71 | 88 | 106 | 124 | 143 | 162 | 182 | 202 | 243 | 285 |
| 300 | 62 | 73 | 84 | 96 | 119 | 143 | 168 | 194 | 220 | 246 | 273 | 329 | 386 |
| 400 | 77 | 91 | 105 | 119 | 148 | 178 | 209 | 240 | 273 | 306 | 339 | 408 | 479 |
| 500 | 91 | 107 | 124 | 140 | 175 | 210 | 247 | 284 | 322 | 361 | 401 | 482 | 566 |
| 600 | 105 | 123 | 142 | 161 | 200 | 241 | 283 | 325 | 369 | 414 | 459 | 553 | 648 |
| 700 | 118 | 138 | 159 | 181 | 225 | 270 | 317 | 365 | 414 | 465 | 516 | 620 | 727 |
| 800 | 130 | 153 | 176 | 200 | 248 | 299 | 351 | 404 | 458 | 513 | 570 | 685 | 803 |
| 900 | 142 | 167 | 192 | 218 | 271 | 326 | 383 | 441 | 500 | 560 | 622 | 748 | 877 |
| 1000 | 154 | 180 | 208 | 236 | 293 | 353 | 414 | 477 | 541 | 606 | 673 | 808 | 948 |
| 1100 | 165 | 194 | 223 | 253 | 315 | 379 | 445 | 519 | 581 | 651 | 722 | 867 | 1017 |
| 1200 | 176 | 207 | 238 | 270 | 336 | 404 | 474 | 546 | 619 | 694 | 770 | 925 | 1084 |
| 1300 | 187 | 220 | 253 | 287 | 357 | 429 | 504 | 580 | 657 | 736 | 817 | 981 | 1149 |
| 1400 | 198 | 232 | 267 | 303 | 377 | 454 | 532 | 612 | 694 | 778 | 862 | 1035 | 1212 |
| 1500 | 208 | 244 | 281 | 319 | 397 | 477 | 560 | 644 | 713 | 818 | 907 | 1089 | 1274 |
| 1600 | 219 | 256 | 295 | 335 | 417 | 501 | 587 | 676 | 776 | 858 | 951 | 1141 | 1335 |
| 1700 | 229 | 268 | 309 | 351 | 436 | 524 | 614 | 707 | 801 | 897 | 994 | 1192 | 1393 |
| 1800 | 239 | 280 | 322 | 366 | 455 | 547 | 641 | 737 | 835 | 935 | 1036 | 1241 | 1451 |
| 1900 | 249 | 292 | 336 | 381 | 473 | 569 | 667 | 767 | 869 | 972 | 1077 | 1290 | 1507 |
| 2000 | 258 | 303 | 349 | 396 | 492 | 591 | 692 | 796 | 902 | 1009 | 1117 | 1338 | 1562 |
| 2400 | 296 | 347 | 399 | 453 | 563 | 675 | 791 | 909 | 1028 | 1149 | 1271 | 1518 | 1767 |
| 2800 | 332 | 389 | 448 | 507 | 630 | 755 | 884 | 1014 | 1146 | 1279 | 1413 | 1682 | 1650 |
| 3200 | 366 | 429 | 494 | 559 | 694 | 831 | 971 | 1113 | 1256 | 1400 | 1543 | 1830 | 2112 |
| 3600 | 399 | 468 | 538 | 609 | 755 | 903 | 1054 | 1206 | 1359 | 1511 | 1663 | 1962 | 2252 |
| 4000 | 432 | 505 | 581 | 657 | 813 | 972 | 1132 | 1293 | 1453 | 1613 | 1770 | 2077 | 2368 |
| 5000 | 508 | 594 | 681 | 769 | 948 | 1128 | 1307 | 1484 | 1657 | 1825 | 1886 | 2286 | 2547 |
| 6000 | 578 | 675 | 773 | 871 | 1068 | 1262 | 1452 | 1635 | 1809 | 1971 | 2120 | 2372 | 2548 |
| 7000 | 644 | 749 | 856 | 962 | 1171 | 1374 | 1566 | 1744 | 1905 | 2046 | 2164 | 2318 | 2347 |
| 8000 | 704 | 818 | 931 | 1043 | 1259 | 1462 | 1646 | 1806 | 1939 | 2040 | 2105 | 2108 | 1914 |
| 10000 | 811 | 935 | 1056 | 1171 | 1382 | 1559 | 1693 | 1776 | 1800 | 1756 | 1637 | | |
| 12000 | 899 | 1026 | 1144 | 1252 | 1427 | 1538 | 1570 | 1507 | | | | | |
| 14000 | 966 | 1087 | 1193 | 1280 | 1386 | 1382 | 1248 | | | | | | |

RPP8 - RPP8 DD

| BASIC PERFORMANCE Pb IN kW FOR ISORAN RPP8 AND RPP8 DD - 20 mm WIDE (kW / 20 mm) | | | | | | | | | | | | | | | | |
|--|-------|-------|-------|-------|-------|-------|-------|-------|-------|--------|--------|--------|--------|--------|--------|--------|
| d (mm) | 56,02 | 61,12 | 66,21 | 71,30 | 76,39 | 81,49 | 86,58 | 91,67 | 96,77 | 101,86 | 112,05 | 122,23 | 142,60 | 162,97 | 183,35 | 203,72 |
| z | 22 | 24 | 26 | 28 | 30 | 32 | 34 | 36 | 38 | 40 | 44 | 48 | 56 | 64 | 72 | 80 |
| rpm | | | | | | | | | | | | | | | | |
| 10 | 0,06 | 0,07 | 0,08 | 0,08 | 0,09 | 0,10 | 0,11 | 0,11 | 0,12 | 0,13 | 0,14 | 0,16 | 0,19 | 0,22 | 0,26 | 0,29 |
| 20 | 0,11 | 0,12 | 0,13 | 0,14 | 0,15 | 0,16 | 0,18 | 0,19 | 0,20 | 0,22 | 0,24 | 0,27 | 0,32 | 0,38 | 0,44 | 0,49 |
| 30 | 0,14 | 0,16 | 0,17 | 0,19 | 0,21 | 0,22 | 0,24 | 0,26 | 0,27 | 0,29 | 0,33 | 0,36 | 0,44 | 0,51 | 0,59 | 0,67 |
| 50 | 0,21 | 0,23 | 0,26 | 0,28 | 0,30 | 0,33 | 0,35 | 0,38 | 0,40 | 0,43 | 0,48 | 0,53 | 0,64 | 0,75 | 0,87 | 0,98 |
| 70 | 0,27 | 0,30 | 0,33 | 0,36 | 0,39 | 0,42 | 0,45 | 0,49 | 0,52 | 0,55 | 0,62 | 0,69 | 0,82 | 0,97 | 1,12 | 1,27 |
| 100 | 0,35 | 0,39 | 0,43 | 0,47 | 0,51 | 0,55 | 0,59 | 0,63 | 0,68 | 0,72 | 0,81 | 0,90 | 1,08 | 1,27 | 1,46 | 1,65 |
| 200 | 0,59 | 0,66 | 0,72 | 0,79 | 0,86 | 0,93 | 1,00 | 1,07 | 1,14 | 1,21 | 1,36 | 1,51 | 1,81 | 2,13 | 2,45 | 2,78 |
| 300 | 0,80 | 0,89 | 0,98 | 1,07 | 1,16 | 1,26 | 1,35 | 1,45 | 1,54 | 1,64 | 1,84 | 2,04 | 2,46 | 2,88 | 3,32 | 3,77 |
| 400 | 0,99 | 1,10 | 1,21 | 1,33 | 1,44 | 1,56 | 1,67 | 1,79 | 1,91 | 2,03 | 2,28 | 2,53 | 3,05 | 3,57 | 4,12 | 4,67 |
| 500 | 1,17 | 1,30 | 1,43 | 1,57 | 1,70 | 1,84 | 1,98 | 2,12 | 2,26 | 2,40 | 2,70 | 2,99 | 3,60 | 4,22 | 4,86 | 5,51 |
| 600 | 1,35 | 1,49 | 1,64 | 1,80 | 1,95 | 2,11 | 2,27 | 2,43 | 2,59 | 2,76 | 3,09 | 3,43 | 4,12 | 4,83 | 5,56 | 6,31 |
| 700 | 1,51 | 1,68 | 1,85 | 2,02 | 2,19 | 2,37 | 2,55 | 2,73 | 2,91 | 3,09 | 3,47 | 3,84 | 4,62 | 5,42 | 6,24 | 7,07 |
| 800 | 1,67 | 1,85 | 2,04 | 2,23 | 2,42 | 2,62 | 2,81 | 3,01 | 3,21 | 3,42 | 3,83 | 4,25 | 5,10 | 5,98 | 6,88 | 7,79 |
| 900 | 1,82 | 2,02 | 2,23 | 2,43 | 2,64 | 2,86 | 3,07 | 3,29 | 3,51 | 3,77 | 4,18 | 4,63 | 5,57 | 6,52 | 7,50 | 8,49 |
| 1000 | 1,97 | 2,19 | 2,41 | 2,63 | 2,86 | 3,09 | 3,32 | 3,55 | 3,79 | 4,03 | 4,52 | 5,01 | 6,01 | 7,04 | 8,09 | 9,16 |
| 1100 | 2,12 | 2,35 | 2,59 | 2,83 | 3,07 | 3,31 | 3,56 | 3,81 | 4,07 | 4,32 | 4,84 | 5,37 | 6,45 | 7,55 | 8,67 | 9,80 |
| 1200 | 2,26 | 2,51 | 2,76 | 3,01 | 3,27 | 3,54 | 3,80 | 4,07 | 4,34 | 4,61 | 5,16 | 5,72 | 6,87 | 8,03 | 9,22 | 10,42 |
| 1300 | 2,40 | 2,66 | 2,93 | 3,20 | 3,47 | 3,75 | 4,03 | 4,31 | 4,60 | 4,89 | 5,47 | 6,07 | 7,27 | 8,51 | 9,75 | 11,02 |
| 1400 | 2,53 | 2,81 | 3,09 | 3,38 | 3,67 | 3,96 | 4,26 | 4,56 | 4,86 | 5,16 | 5,78 | 6,40 | 7,67 | 8,96 | 10,27 | 11,59 |
| 1500 | 2,67 | 2,96 | 3,26 | 3,56 | 3,86 | 4,17 | 4,48 | 4,79 | 5,11 | 5,43 | 6,07 | 6,73 | 8,05 | 9,40 | 10,76 | 12,13 |
| 1600 | 2,80 | 3,10 | 3,41 | 3,73 | 4,05 | 4,37 | 4,69 | 5,02 | 5,35 | 5,69 | 6,36 | 7,04 | 8,43 | 9,83 | 11,24 | 12,66 |
| 1700 | 2,93 | 3,25 | 3,57 | 3,90 | 4,23 | 4,57 | 4,91 | 5,25 | 5,59 | 5,94 | 6,64 | 7,35 | 8,79 | 10,24 | 11,50 | 13,16 |
| 1800 | 3,05 | 3,39 | 3,72 | 4,07 | 4,41 | 4,76 | 5,11 | 5,47 | 5,83 | 6,19 | 6,92 | 7,65 | 9,14 | 10,64 | 11,70 | 13,60 |
| 1900 | 3,18 | 3,52 | 3,87 | 4,23 | 4,59 | 4,95 | 5,32 | 5,69 | 6,06 | 6,43 | 7,19 | 7,95 | 9,48 | 11,02 | 12,56 | 14,09 |
| 2000 | 3,30 | 3,66 | 4,02 | 4,39 | 4,76 | 5,14 | 5,52 | 5,90 | 6,28 | 6,67 | 7,45 | 8,23 | 9,81 | 11,39 | 12,97 | 15,52 |
| 2200 | 3,54 | 3,92 | 4,32 | 4,70 | 5,10 | 5,50 | 5,90 | 6,31 | 6,72 | 7,13 | 7,95 | 8,78 | 10,44 | 12,09 | 13,72 | 15,31 |
| 2400 | 3,77 | 4,18 | 4,59 | 5,00 | 5,42 | 5,85 | 6,27 | 6,70 | 7,13 | 7,56 | 8,43 | 9,30 | 11,03 | 12,73 | 14,39 | 16,00 |
| 2600 | 3,99 | 4,42 | 4,86 | 5,30 | 5,74 | 6,18 | 6,63 | 7,08 | 7,53 | 7,98 | 8,88 | 9,78 | 11,57 | 13,31 | 14,99 | 16,59 |
| 2800 | 4,21 | 4,66 | 5,12 | 5,58 | 6,04 | 6,51 | 6,97 | 7,44 | 7,91 | 8,38 | 9,31 | 10,24 | 12,07 | 13,83 | 15,50 | 17,06 |
| 3000 | 4,42 | 4,90 | 5,37 | 5,85 | 6,33 | 6,82 | 7,30 | 7,79 | 8,27 | 8,76 | 9,72 | 10,67 | 12,52 | 14,29 | 15,93 | 17,43 |
| 3500 | 4,93 | 5,45 | 5,97 | 6,49 | 7,02 | 7,54 | 8,06 | 8,58 | 9,10 | 9,61 | 10,62 | 11,60 | 13,46 | 15,14 | | |
| 4000 | | | | | 7,64 | 8,19 | 8,73 | 9,28 | 9,81 | 10,33 | 11,35 | 12,32 | 14,08 | | | |
| 4500 | | | | | | 8,75 | 9,31 | 9,86 | 10,40 | 10,92 | 11,91 | 12,82 | | | | |
| 5000 | | | | | | | 9,80 | 10,34 | 10,86 | 11,35 | 12,27 | 13,08 | | | | |
| 5500 | | | | | | | | | 11,18 | 11,63 | 12,44 | | | | | |
| 6000 | | | | | | | | | | 11,36 | 11,75 | 12,38 | | | | |

| BASIC PERFORMANCE Pb IN kW FOR ISORAN RPP14 AND RPP14 DD - 40 mm WIDE (kW / 40 mm) | | | | | | | | | | | | | | | | | |
|--|--------|--------|--------|--------|--------|--------|--------|--------|--------|--------|--------|--------|--------|--------|--------|--------|--------|
| d (mm) | 124,78 | 129,23 | 133,69 | 142,60 | 151,51 | 160,43 | 169,34 | 178,25 | 196,08 | 213,90 | 231,73 | 249,55 | 267,38 | 285,21 | 303,03 | 320,86 | 356,51 |
| z | 28 | 29 | 30 | 32 | 34 | 36 | 38 | 40 | 44 | 48 | 52 | 56 | 60 | 64 | 68 | 72 | 80 |
| rpm | | | | | | | | | | | | | | | | | |
| 10 | 0,43 | 0,45 | 0,47 | 0,51 | 0,54 | 0,58 | 0,62 | 0,66 | 0,74 | 0,82 | 0,91 | 0,99 | 1,08 | 1,16 | 1,25 | 1,34 | 1,52 |
| 20 | 0,73 | 0,76 | 0,79 | 0,85 | 0,92 | 0,98 | 1,05 | 1,11 | 1,25 | 1,38 | 1,52 | 1,67 | 1,81 | 1,96 | 2,10 | 2,25 | 2,56 |
| 30 | 0,98 | 1,03 | 1,07 | 1,15 | 1,24 | 1,33 | 1,42 | 1,51 | 1,69 | 1,88 | 2,07 | 2,26 | 2,45 | 2,65 | 2,85 | 3,05 | 3,46 |
| 50 | 1,44 | 1,50 | 1,57 | 1,69 | 1,82 | 1,95 | 2,08 | 2,21 | 2,48 | 2,75 | 3,03 | 3,31 | 3,60 | 3,89 | 4,18 | 4,48 | 5,08 |
| 70 | 1,86 | 1,94 | 2,02 | 2,18 | 2,34 | 2,51 | 2,68 | 2,85 | 3,19 | 3,54 | 3,90 | 4,26 | 4,63 | 5,00 | 5,38 | 5,76 | 6,54 |
| 100 | 2,42 | 2,53 | 2,63 | 2,85 | 3,06 | 3,28 | 3,50 | 3,72 | 4,17 | 4,63 | 5,10 | 5,57 | 6,05 | 6,54 | 7,03 | 7,53 | 8,54 |
| 200 | 4,08 | 4,25 | 4,43 | 4,79 | 5,15 | 5,51 | 5,88 | 6,25 | 7,01 | 7,78 | 8,57 | 9,36 | 10,17 | 10,99 | 11,81 | 12,65 | 14,35 |
| 300 | 5,52 | 5,76 | 6,00 | 6,48 | 6,97 | 7,47 | 7,97 | 8,47 | 9,50 | 10,54 | 11,60 | 12,67 | 13,76 | 14,87 | 15,98 | 17,11 | 19,41 |
| 400 | 6,85 | 7,14 | 7,44 | 8,04 | 8,64 | 9,26 | 9,87 | 10,50 | 11,77 | 13,06 | 14,37 | 15,69 | 17,04 | 18,40 | 19,78 | 21,17 | 23,99 |
| 500 | 8,09 | 8,44 | 8,79 | 9,49 | 10,21 | 10,93 | 11,66 | 12,39 | 13,89 | 15,40 | 16,94 | 18,50 | 20,08 | 21,68 | 23,30 | 24,92 | 28,22 |
| 600 | 9,27 | 9,67 | 10,07 | 10,87 | 11,69 | 12,51 | 13,34 | 14,19 | 15,89 | 17,62 | 19,37 | 21,15 | 22,94 | 24,75 | 26,58 | 28,42 | 32,15 |
| 700 | 10,39 | 10,84 | 11,28 | 12,19 | 13,10 | 14,02 | 14,95 | 15,89 | 17,79 | 19,71 | 21,67 | 23,64 | 25,63 | 27,64 | 29,66 | 31,70 | 35,80 |
| 800 | 11,47 | 11,96 | 12,45 | 13,45 | 14,45 | 15,46 | 16,48 | 17,51 | 19,60 | 21,71 | 23,84 | 26,00 | 28,17 | 30,36 | 32,55 | 34,76 | 39,19 |
| 900 | 12,51 | 13,04 | 13,58 | 14,66 | 15,75 | 16,85 | 17,95 | 19,07 | 21,33 | 23,61 | 25,91 | 28,23 | 30,57 | 32,91 | 35,26 | 37,62 | 42,32 |
| 1000 | 13,51 | 14,06 | 14,66 | 15,82 | 16,99 | 18,18 | 19,37 | 20,56 | 22,98 | 25,42 | 27,88 | 30,35 | 32,82 | 35,31 | 37,79 | 40,27 | 45,20 |
| 1100 | 14,48 | 15,10 | 15,71 | 16,95 | 18,20 | 19,45 | 20,72 | 21,99 | 24,56 | 27,14 | 29,74 | 32,34 | 34,95 | 37,55 | 40,14 | 42,72 | 47,81 |
| 1200 | 15,42 | 16,07 | 16,72 | 18,03 | 19,36 | 20,69 | 22,02 | 23,37 | 26,07 | 28,78 | 31,50 | 34,22 | 36,93 | 39,93 | 42,30 | 44,96 | 50,16 |
| 1300 | 16,33 | 17,02 | 17,70 | 19,08 | 20,47 | 21,87 | 23,28 | 24,68 | 27,51 | 30,34 | 33,17 | 35,98 | 38,78 | 41,55 | 44,29 | 46,98 | 52,23 |
| 1400 | 17,21 | 17,93 | 18,65 | 20,10 | 21,55 | 23,01 | 24,48 | 25,94 | 28,88 | 31,81 | 34,73 | 37,63 | 40,49 | 43,31 | 46,08 | 48,79 | 54,01 |
| 1500 | 18,07 | 18,82 | 19,57 | 21,08 | 22,59 | 24,11 | 25,63 | 27,16 | 30,18 | 33,20 | 36,20 | 39,15 | 42,05 | 44,90 | 47,67 | 50,37 | 55,48 |
| 1600 | 18,90 | 19,68 | 20,46 | 22,02 | 23,59 | 25,16 | 26,73 | 28,30 | 31,42 | 34,51 | 37,56 | 40,55 | 43,47 | 46,31 | 49,06 | 51,71 | 56,65 |
| 1700 | 19,70 | 20,50 | 21,31 | 22,93 | 24,55 | 26,17 | 27,78 | 29,39 | 32,58 | 35,73 | 38,81 | 41,82 | 44,73 | 47,55 | 50,24 | 52,81 | 57,49 |
| 1800 | 20,48 | 21,31 | 22,14 | 23,81 | 25,47 | 27,13 | 28,78 | 30,42 | 33,67 | 36,86 | 39,96 | 42,96 | 45,84 | 48,60 | 51,21 | 53,65 | 58,00 |
| 1900 | 21,23 | 22,08 | 22,94 | 24,65 | 26,35 | 28,05 | 29,73 | 31,40 | 34,69 | 37,90 | 40,99 | 43,96 | 46,79 | 49,46 | 51,94 | 54,23 | 58,15 |
| 2000 | 21,95 | 22,83 | 23,71 | 25,45 | 27,19 | 28,92 | 30,63 | 32,32 | 35,64 | 38,84 | 41,92 | 44,83 | 47,57 | 50,12 | 52,45 | | |
| 2500 | 25,19 | 26,15 | 27,09 | 28,96 | 30,79 | 32,58 | 34,32 | 36,00 | 39,19 | 42,11 | 44,70 | 46,94 | | | | | |
| 3000 | | | 29,69 | 31,54 | 33,31 | 34,98 | 36,56 | 38,03 | | | | | | | | | |
| 3500 | | | 31,43 | 33,10 | 34,63 | 35,99 | 37,19 | 38,19 | | | | | | | | | |
| 4000 | | | | 33,55 | 34,63 | | | | | | | | | | | | |

USEFUL FORMULAS AND CONVERSION TABLE

SPEED

V : peripheral speed [m/s]
 n_1 : rotation speed [RPM]
 d_1 : pulley diameter [mm]

$$V = \frac{d_1 \cdot n_1}{19100}$$

$$n_1 = \frac{V \cdot 19100}{d_1}$$

$$d_1 = \frac{V \cdot 19100}{n_1}$$

FORCES AND TORQUE

F_u : peripheral force [N]
 M_t : drive torque [Nm]
 P : power [kW]
 n_1 : rotation speed [RPM]
 d_1 : pulley diameter [mm]
 V : peripheral speed [m/s]

$$F_u = \frac{19,1 \cdot 10^6 \cdot P}{d_1 \cdot n_1}$$

$$F_u = \frac{2000 \cdot M}{d_1}$$

$$F_u = \frac{P \cdot 10^3}{d_1}$$

$$M_t = \frac{P \cdot 9550}{n_1}$$

$$M_t = \frac{F_u \cdot d_1}{2000}$$

$$M_t = \frac{P \cdot d_1}{2 \cdot V}$$

SPEED

P : power [kW]
 F_u : peripheral force [N]
 M_t : drive torque [Nm]
 n_1 : rotation speed [RPM]
 d_1 : pulley diameter [mm]

$$P = \frac{F_u \cdot d_1 \cdot n_1}{19,1 \cdot 10^6}$$

$$P = \frac{M_t \cdot n_1}{9550}$$

$$P = \frac{F_u \cdot V}{1000}$$

| To convert from | To | Multiply by | To convert from | To | Multiply by |
|-----------------|-----------------|-------------------------|-----------------|------------|-------------------------|
| CV | HP | 0,9863201 | J | CV ↔ h | $3,77673 \cdot 10^{-7}$ |
| CV | kcal/h | 63,24151 | J | HP ↔ h | $3,72506 \cdot 10^{-7}$ |
| CV | W | 735,4988 | J | kWh | $2,77778 \cdot 10^{-7}$ |
| CV | kW | 0,7354988 | kg | lb | 2,204623 |
| CV | kgf ↔ m/s | 75 | kgf | N | 9,80665 |
| CV | lbf ↔ ft/s | 542,476 | kgf | lbf | 2,204623 |
| HP | CV | 1,01387 | kgf ↔ m/s | CV | 0,01333333 |
| HP | kcal/h | 641,1865 | kgf ↔ m/s | W | 9,80665 |
| HP | W | 745,6999 | kgf ↔ m/s | kW | 0,00980665 |
| HP | kW | 0,7456999 | kW | CV | 1,359622 |
| HP | kgf ↔ m/s | 76,04022 | kW | kcal/h | 859,8452 |
| HP | lbf ↔ ft/s | 550 | kW | W | 1000 |
| in | m | 0,0254 | kW | kgf ↔ m/s | 101,9716 |
| in | cm | 2,54 | kW | lbf ↔ ft/s | 737,5621 |
| in | mm | 25,4 | lb | kg | 0,4535924 |
| in | ft | 0,083 | lb | kgf | 0,4535924 |
| in ² | m ² | 0,00064516 | lb | N | 4,448222 |
| in ² | cm ² | 6,4516 | N | kgf | 0,1019716 |
| in ² | mm ² | 645,16 | N | lbf | 0,2248089 |
| in ² | ft ² | 0,006944444 | W | CV | 0,001359622 |
| in ³ | m ³ | $1,63871 \cdot 10^{-5}$ | W | HP | 0,001341022 |
| in ³ | cm ³ | 16,38706 | W | kcal/h | 0,8598452 |
| in ³ | mm ³ | 16387,06 | W | kW | 0,001 |
| in ³ | ft ³ | 0,000578704 | W | kgf ↔ m/s | 0,1019716 |
| | | | W | lbf ↔ ft/s | 0,7375621 |