

Le pullegge per cinghie PV presentate dalla S.A.T.I. nel presente catalogo sono tutte costruite secondo le tabelle ISO 9982.

PV pulleys proposed by S.A.T.I. in this catalogue are all manufactured according to ISO 9982.

Die PV Riemenscheiben, die von S.A.T.I. in diesem Katalog dargestellt sind, sind alle nach ISO 9982.

Les poulies PV présentées par la S.A.T.I. sur ce catalogue sont toutes fabriquées suivant les normes ISO 9982.

Las poleas PV presentadas por la S.A.T.I. en el presente catálogo están todas construidas según las tablas ISO 9982.

Il materiale impiegato nella costruzione delle medesime è in ghisa EN-GJL-200 UNI EN 1561 e, successivamente alle lavorazioni meccaniche, subiscono un trattamento superficiale di FOSFATAZIONE.

The material used for the construction of these pulleys is cast iron EN-GJL-200 UNI EN 1561 and after the machining all pulleys are being PHOSPHATED.

Das fuer die Produktion verwendete Material ist Grauguss EN-GJL-200 UNI EN 1561 und nach der Bearbeitung werden alle Keilriemenscheiben PHOSPHATIERT.

Le materiel utilisé pour la fabrication des poulies est la fonte EN-GJL-200 UNI EN 1561 et après l'usinage elles sont toutes exposées à un traitement de PHOSPHATATION.

El material empleado en la construcción de las mismas es el hierro fundido EN-GJL-200 UNI EN 1561 y después de las elaboraciones mecánicas están sometidas a un tratamiento superficial de FOSFATACIÓN.

Tutte le pullegge sono equilibrate STATICAMENTE ed idonee ad un funzionamento fino alla velocità periferica di 30 m/s.

All pulleys are STATICALLY balanced and suitable for peripheral speed up to 30 m/s.

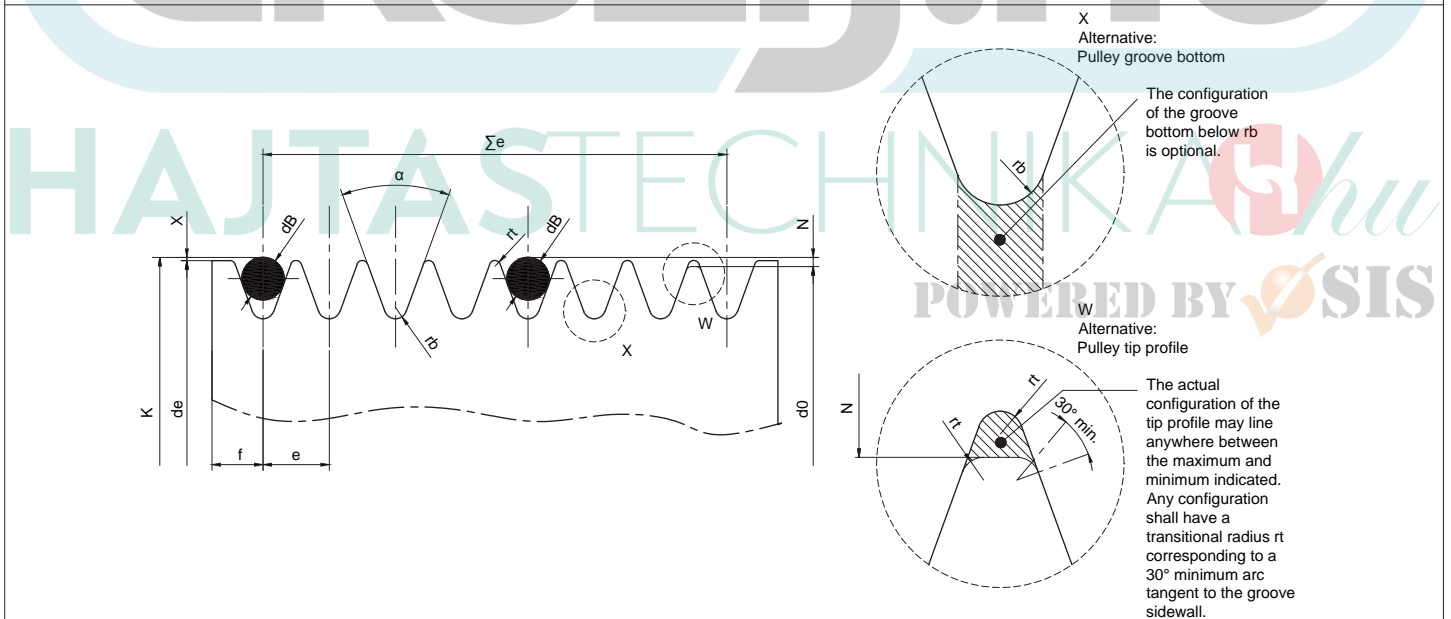
Alle Keilriemenscheiben sind STATISCH ausgewuchtet und fuer eine peripherische Betriebsgeschwindigkeit bis 30 m/s.

Toutes les poulies sont équilibrées STATIQUEMENT et propres à tourner à une vitesse périphérique jusqu'à 30 m/s.

Todas las poleas están equilibradas ESTÁTICAMENTE y son adecuadas para un funcionamiento de una velocidad de hasta 30 m/s.

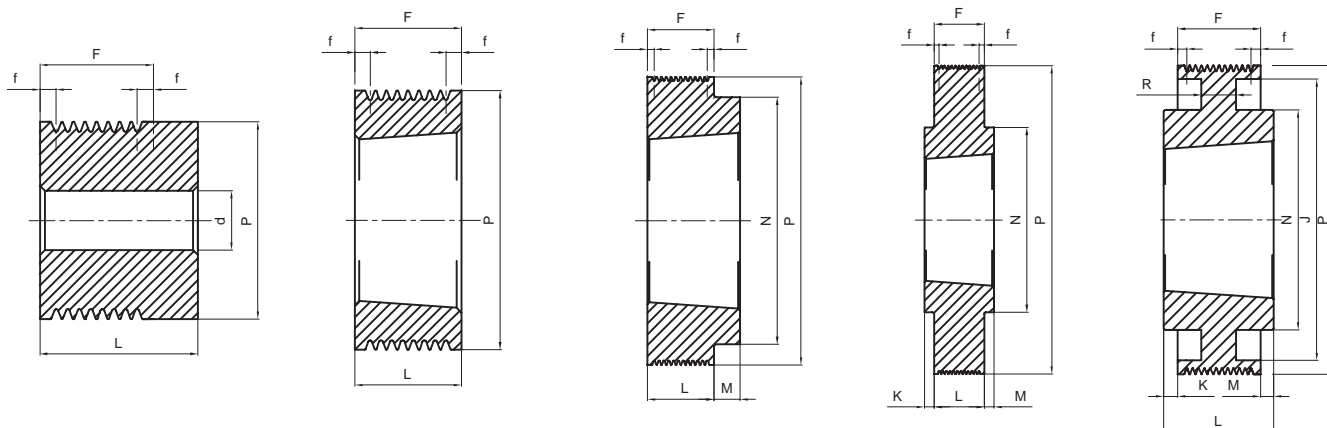
Calcolo della velocità periferica Vp in m/s:	Calculation of peripheral speed Vp in m/s	Berechnung der Umfangsgeschwindigkeit Vp in m/s	Calcul de la vitesse périphérique Vp m/s	Cálculo de la velocidad periférica Vp en m/s
$V_p = \frac{p \cdot P \cdot \text{rpm}}{60 \cdot 1000} @ \frac{P \cdot \text{rpm}}{19100} ; V_p \leq 30 \text{ m/s}$				
P= Diametro primitivo in mm rpm= Giri al minuto	P= Pitch diameter in mm rpm= Revolutions per minute	P= Teildurchmesser in mm rpm= Umdrehungen pro Minute	P= Diamètre primitif en mm rpm= Tours par minute	P= Diámetro primitivo en mm rpm= Revoluciones por minuto

Estratto ISO 9982	Extract of ISO 9982	Auszug aus ISO 9982	Extrait de ISO 9982	Extracto de ISO 9982
-------------------	---------------------	---------------------	---------------------	----------------------



	Grooves	e <sup>1)2)</sup>	Σe ±0,3	α <sup>3)</sup> ±0,5°	Rt min.	Rb max.	dB ±0,01	2X nom.	2N <sup>4)</sup> max.	f min.
PJ	8	2,34 ±0,03	16,38	40°	0,2	0,4	1,5	0,23	0,81	1,80
	12	2,34 ±0,03	25,74	40°	0,2	0,4	1,5	0,23	0,81	1,80
	16	2,34 ±0,03	35,1	40°	0,2	0,4	1,5	0,23	0,81	1,80
PL	8	4,7 ±0,05	32,9	40°	0,4	0,4	3,5	2,36	3,5	3,30
	12	4,7 ±0,05	51,7	40°	0,4	0,4	3,5	2,36	3,5	3,30
	16	4,7 ±0,05	70,5	40°	0,4	0,4	3,5	2,36	3,5	3,30

1) The tolerance on e applies to the distance between the axes of two consecutive grooves.  
 2) The sum of all deviations from the nominal value e for all grooves in any pulley shall not exceed ± 0,3.  
 3) The centreline of the groove shall make an angle of 90° ± 0,5° with the axis of the pulley.  
 4) N is not related to the nominal diameter of the pulley but is measured from the actual ride position of the ball or rod in the pulley.



**Tipo / Type / Typ**  
**Type / Tipo :**  
**1**

**Tipo / Type / Typ**  
**Type / Tipo :**  
**2**

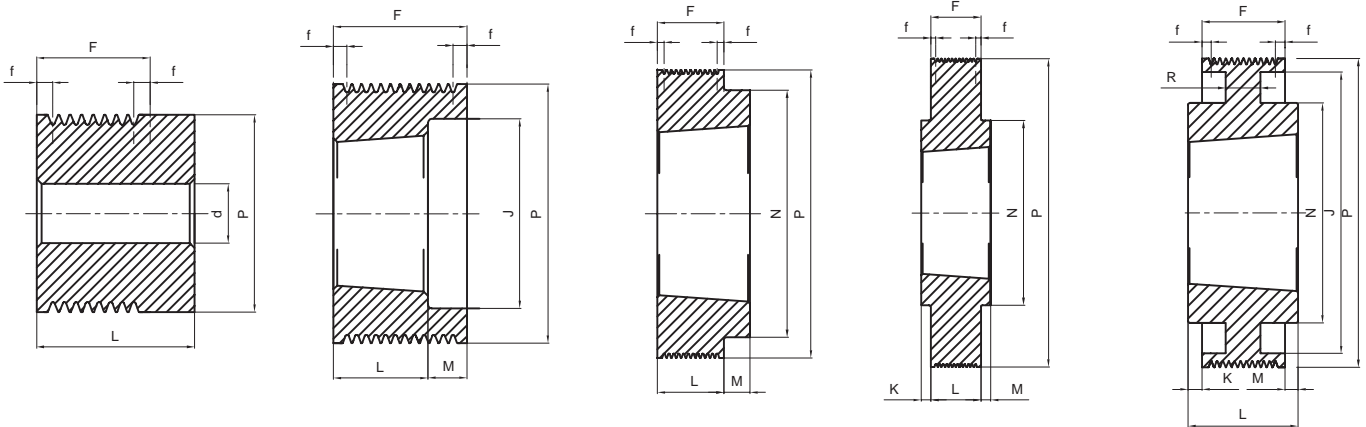
**Tipo / Type / Typ**  
**Type / Tipo :**  
**4**

**Tipo / Type / Typ**  
**Type / Tipo :**  
**5**

**Tipo / Type / Typ**  
**Type / Tipo :**  
**8**

**PV PJ 8**

Cod. interno Internal code Innerer Code Code interne Código interno	Descrizione Description Beschreibung Description Descripción	Gole Grooves Rillen Gorges Canales	P	Tipo Type Typ Type Tipo	Foro d / Bussola Bush d / Bore Bohrung d / Buchse Alesage d / Moyeu Agujero d / Casquillo	∅ MAX	F ±0.1	f	J	K	L	M	N	R	Peso Weight Gewicht Poids Peso Kg
JM0408	40 PJ 8	8	40	1	12	-	23,0	3,31	-	-	32	-	-	-	0,24
JM0458	45 PJ 8	8	45	1	12	-	23,0	3,31	-	-	32	-	-	-	0,32
JM0508	50 PJ 8	8	50	1	12	-	23,0	3,31	-	-	32	-	-	-	0,40
JT0568	56 PJ 8	8	56	2	1108	28	23,0	3,31	-	-	23	-	-	-	0,39
JT0638	63 PJ 8	8	63	2	1108	28	23,0	3,31	-	-	23	-	-	-	0,50
JT0718	71 PJ 8	8	71	2	1108	28	23,0	3,31	-	-	23	-	-	-	0,64
JT0758	75 PJ 8	8	75	2	1108	28	23,0	3,31	-	-	23	-	-	-	0,72
JT0808	80 PJ 8	8	80	4	1610	42	23,0	3,31	-	-	26	3	70	-	0,41
JT0858	85 PJ 8	8	85	4	1610	42	23,0	3,31	-	-	26	3	70	-	0,51
JT0908	90 PJ 8	8	90	4	1610	42	23,0	3,31	-	-	26	3	70	-	0,62
JT0958	95 PJ 8	8	95	4	1610	42	23,0	3,31	-	-	26	3	82	-	0,78
JT1008	100 PJ 8	8	100	4	1610	42	23,0	3,31	-	-	26	3	82	-	0,90
JT1068	106 PJ 8	8	106	4	1610	42	23,0	3,31	-	-	26	3	82	-	1,05
JT1128	112 PJ 8	8	112	4	1610	42	23,0	3,31	-	-	26	3	90	-	1,25
JT1188	118 PJ 8	8	118	4	1610	42	23,0	3,31	-	-	26	3	90	-	1,43
JT1258	125 PJ 8	8	125	4	1610	42	23,0	3,31	-	-	26	3	90	-	1,64
JT1328	132 PJ 8	8	132	4	1610	42	23,0	3,31	-	-	26	3	90	-	1,88
JT1408	140 PJ 8	8	140	4	1610	42	23,0	3,31	-	-	26	3	90	-	1,60
JT1608	160 PJ 8	8	160	5	2012	50	23,0	3,31	-	4,5	32	4,5	110	-	3,01
JT1808	180 PJ 8	8	180	5	2012	50	23,0	3,31	-	4,5	32	4,5	110	-	3,92
JT1908	190 PJ 8	8	190	5	2012	50	23,0	3,31	-	4,5	32	4,5	110	-	4,38
JT2008	200 PJ 8	8	200	5	2012	50	23,0	3,31	-	4,5	32	4,5	110	-	4,88
JT2128	212 PJ 8	8	212	5	2012	50	23,0	3,31	-	4,5	32	4,5	110	-	5,49
JT2248	224 PJ 8	8	224	5	2012	50	23,0	3,31	-	4,5	32	4,5	110	-	6,17
JT2508	250 PJ 8	8	250	5	2012	50	23,0	3,31	-	4,5	32	4,5	110	-	7,73
JT2808	280 PJ 8	8	280	8	2012	50	23,0	3,31	260	4,5	32	4,5	110	10	5,78
JT3158	315 PJ 8	8	315		2012	50	23,0	3,31	295	4,5	32	4,5	110	10	6,92



**Tipo / Type / Typ**  
**Type / Tipo :**  
**1**

**Tipo / Type / Typ**  
**Type / Tipo :**  
**3**

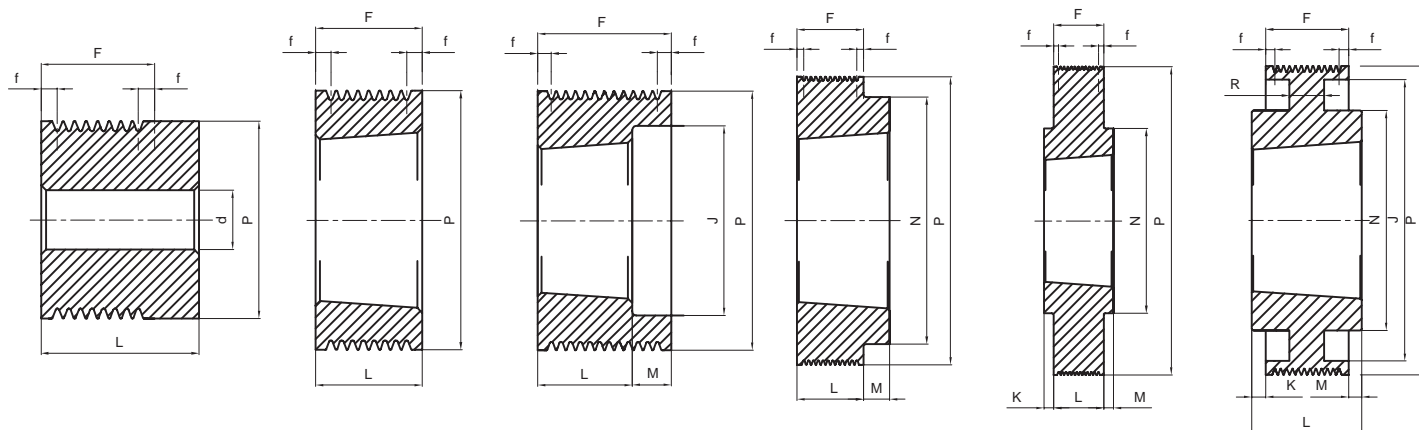
**Tipo / Type / Typ**  
**Type / Tipo :**  
**4**

**Tipo / Type / Typ**  
**Type / Tipo :**  
**5**

**Tipo / Type / Typ**  
**Type / Tipo :**  
**8**

**PV PJ 12**

Cod. interno Internal code Innerer Code Code interne Código interno	Descrizione Description Beschreibung Description Descripción	Gole Grooves Rillen Gorges Canales	P	Tipo Type Typ Type Tipo	Foro d / Bussola. Bush d / Bore Bohrung d / Buchse Alesage d / Moyeu Agujero d / Casquillo	Ø MAX	F ±0.1	f	J	K	L	M	N	R	Peso Weight Gewicht Poids Peso  Kg
JM04012	40 PJ 12	12	40	1	12	-	32,5	3,38	-	-	41,5	-	-	-	0,31
JM04512	45 PJ 12	12	45	1	12	-	32,5	3,38	-	-	41,5	-	-	-	0,41
JM05012	50 PJ 12	12	50	1	12	-	32,5	3,38	-	-	41,5	-	-	-	0,52
JM05612	56 PJ 12	12	56	1	12	-	32,5	3,38	-	-	41,5	-	-	-	0,65
JT06312	63 PJ 12	12	63	3	1108	28	32,5	3,38	46	-	23	9,5	-	-	0,39
JT07112	71 PJ 12	12	71	3	1108	28	32,5	3,38	46	-	23	9,5	-	-	0,57
JT07512	75 PJ 12	12	75	3	1610	42	32,5	3,38	60	-	26	6,5	-	-	0,38
JT08012	80 PJ 12	12	80	3	1610	42	32,5	3,38	60	-	26	6,5	-	-	0,52
JT08512	85 PJ 12	12	85	3	1610	42	32,5	3,38	60	-	26	6,5	-	-	0,66
JT09012	90 PJ 12	12	90	3	1610	42	32,5	3,38	74	-	26	6,5	-	-	0,76
JT09512	95 PJ 12	12	95	3	1610	42	32,5	3,38	74	-	26	6,5	-	-	0,93
JT10012	100 PJ 12	12	100	3	1610	42	32,5	3,38	74	-	26	6,5	-	-	1,10
JT10612	106 PJ 12	12	106	3	1610	42	32,5	3,38	88	-	26	6,5	-	-	1,24
JT11212	112 PJ 12	12	112	3	1610	42	32,5	3,38	88	-	26	6,5	-	-	1,47
JT11812	118 PJ 12	12	118	3	2012	50	32,5	3,38	98	-	32	0,5	-	-	1,55
JT12512	125 PJ 12	12	125	3	2012	50	32,5	3,38	98	-	32	0,5	-	-	1,90
JT13212	132 PJ 12	12	132	3	2012	50	32,5	3,38	98	-	32	0,5	-	-	2,21
JT14012	140 PJ 12	12	140	4	2517	65	32,5	3,38	-	-	45	12,5	120	-	7,10
JT16012	160 PJ 12	12	160	4	2517	65	32,5	3,38	-	-	45	12,5	120	-	3,80
JT18012	180 PJ 12	12	180	5	2517	65	32,5	3,38	-	6,25	45	6,25	120	-	5,03
JT19012	190 PJ 12	12	190	5	2517	65	32,5	3,38	-	6,25	45	6,25	120	-	5,72
JT20012	200 PJ 12	12	200	5	2517	65	32,5	3,38	-	6,25	45	6,25	120	-	6,40
JT21212	212 PJ 12	12	212	5	2517	65	32,5	3,38	-	6,25	45	6,25	120	-	7,33
JT22412	224 PJ 12	12	224	5	2517	65	32,5	3,38	-	6,25	45	6,25	120	-	8,29
JT25012	250 PJ 12	12	250	5	2517	65	32,5	3,38	-	6,25	45	6,25	120	-	10,47
JT28012	280 PJ 12	12	280	8	2517	65	32,5	3,38	260	6,25	45	6,25	120	10	7,38
JT31512	315 PJ 12	12	315	8	2517	65	32,5	3,38	295	6,25	45	6,25	120	10	8,99



**Tipo / Type / Typ**  
**Type / Tipo :**  
**1**                      **2**                      **3**                      **4**                      **5**                      **8**

**PV PJ 16**

Cod. interno Internal code Innerer Code Code interne Código interno	Descrizione Description Beschreibung Description Descripción	Gole Grooves Rillen Gorges Canales	P	Tipo Type Typ Type Tipo	Foro d / Bussola. Bush d / Bore Bohrung d / Buchse Alesage d / Moyeu Agujero d / Casquillo	∅ MAX	F ±0.1	f	J	K	L	M	N	R	Peso Weight Gewicht Poids Peso  Kg
JM04016	40 PJ 16	16	40	1	12	-	42,0	3,45	-	-	51	-	-	-	0,38
JM04516	45 PJ 16	16	45	1	12	-	42,0	3,45	-	-	51	-	-	-	0,50
JM05016	50 PJ 16	16	50	1	12	-	42,0	3,45	-	-	51	-	-	-	0,63
JM05616	56 PJ 16	16	56	1	12	-	42,0	3,45	-	-	51	-	-	-	0,81
JM06316	63 PJ 16	16	63	1	12	-	42,0	3,45	-	-	51	-	-	-	1,05
JT07116	71 PJ 16	16	71	2	1215	32	42,0	3,45	-	-	42	-	-	-	0,63
JT07516	75 PJ 16	16	75	3	1610	42	42,0	3,45	60	-	26	16	-	-	0,46
JT08016	80 PJ 16	16	80	3	1610	42	42,0	3,45	60	-	26	16	-	-	0,64
JT08516	85 PJ 16	16	85	3	1610	42	42,0	3,45	60	-	26	16	-	-	0,84
JT09016	90 PJ 16	16	90	3	1610	42	42,0	3,45	74	-	26	16	-	-	0,87
JT09516	95 PJ 16	16	95	3	1610	42	42,0	3,45	74	-	26	16	-	-	1,08
JT10016	100 PJ 16	16	100	3	1610	42	42,0	3,45	74	-	26	16	-	-	1,32
JT10616	106 PJ 16	16	106	3	1610	42	42,0	3,45	88	-	26	16	-	-	1,40
JT11216	112 PJ 16	16	112	3	1610	42	42,0	3,45	88	-	26	16	-	-	1,70
JT11816	118 PJ 16	16	118	3	2012	50	42,0	3,45	98	-	32	10	-	-	1,79
JT12516	125 PJ 16	16	125	3	2012	50	42,0	3,45	98	-	32	10	-	-	2,18
JT13216	132 PJ 16	16	132	3	2012	50	42,0	3,45	98	-	32	10	-	-	2,60
JT14016	140 PJ 16	16	140	4	2517	65	42,0	3,45	-	-	45	3	120	-	9,60
JT16016	160 PJ 16	16	160	4	2517	65	42,0	3,45	-	-	45	3	120	-	4,37
JT18016	180 PJ 16	16	180	5	2517	65	42,0	3,45	-	1,5	45	1,5	120	-	5,97
JT19016	190 PJ 16	16	190	5	2517	65	42,0	3,45	-	1,5	45	1,5	120	-	6,85
JT20016	200 PJ 16	16	200	5	2517	65	42,0	3,45	-	1,5	45	1,5	120	-	7,75
JT21216	212 PJ 16	16	212	5	2517	65	42,0	3,45	-	1,5	45	1,5	120	-	8,90
JT22416	224 PJ 16	16	224	5	2517	65	42,0	3,45	-	1,5	45	1,5	120	-	10,10
JT25016	250 PJ 16	16	250	5	2517	65	42,0	3,45	-	1,5	45	1,5	120	-	13,00
JT28016	280 PJ 16	16	280	8	2517	65	42,0	3,45	260	1,5	45	1,5	120	12	8,38
JT31516	315 PJ 16	16	315	8	2517	65	42,0	3,45	295	1,5	45	1,5	120	12	9,57