

# ES ELITESYSTEM® SIMPLEX SPROCKETS

## ASA simplex sprocket

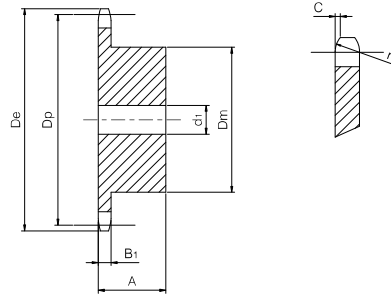
for chain according to DIN 8188 - ISO 606 - ANSI B 29.1



### ASA 35-1

Pitch 9,525 x 4,77 mm

SPROCKET		[mm]
Tooth radius $r_3$	10	
Radius width C	1,2	
Tooth width $B_1$	4,3	
CHAIN		[mm]
Pitch	9,525	
Internal width	4,77	
Roller $\varnothing$	5,08	



Z	De [mm]	Dp [mm]	Dm [mm]	d1 [mm]	A [mm]	W [kg]	Part number
9	31,5	27,85	18	8	20	0,05	QPSA35-1-009
10	34,5	30,82	20	8	20	0,05	QPSA35-1-010
11	37,5	33,80	22	8	25	0,08	QPSA35-1-011
12	40,5	36,80	25	8	25	0,10	QPSA35-1-012
13	43,5	39,80	28	8	25	0,12	QPSA35-1-013
14	46,5	42,80	31	8	25	0,15	QPSA35-1-014
15	49,5	45,81	34	8	25	0,19	QPSA35-1-015
16	52,5	48,82	37	10	28	0,24	QPSA35-1-016
17	55,5	51,83	40	10	28	0,28	QPSA35-1-017
18	58,6	54,85	43	10	28	0,32	QPSA35-1-018
19	61,6	57,87	45	10	28	0,36	QPSA35-1-019
20	64,6	60,89	46	10	28	0,38	QPSA35-1-020
21	67,6	63,91	48	12	28	0,41	QPSA35-1-021
22	70,6	66,93	50	12	28	0,45	QPSA35-1-022
23	73,7	69,95	52	12	28	0,49	QPSA35-1-023
24	76,7	72,97	54	12	28	0,54	QPSA35-1-024
25	79,7	76,00	57	12	28	0,60	QPSA35-1-025
27	85,7	82,04	60	12	28	0,67	QPSA35-1-027
28	88,8	85,07	60	12	28	0,68	QPSA35-1-028
29	91,8	88,09	60	12	28	0,70	QPSA35-1-029
30	94,8	91,12	60	12	30	0,72	QPSA35-1-030
32	100,9	97,17	65	14	30	0,86	QPSA35-1-032
34	106,9	103,23	65	14	30	0,92	QPSA35-1-034
35	110,0	106,26	65	14	30	0,94	QPSA35-1-035
36	113,0	109,29	70	16	30	1,05	QPSA35-1-036
38	119,0	115,34	70	16	30	1,08	QPSA35-1-038
40	125,1	121,40	70	16	30	1,10	QPSA35-1-040

Material	Steel C45
De	External diameter
Dp	Pitch diameter
Dm	Hub diameter
W	Weight

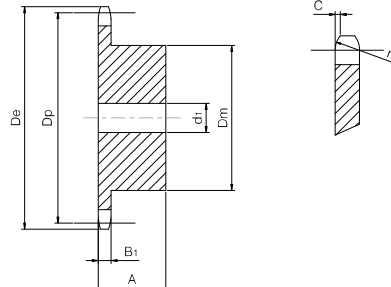
## ASA simplex sprocket

for chain according to DIN 8188 - ISO 606 - ANSI B 29.1



### ASA 40-1 Pitch 12,7 x 7,95 mm

SPROCKET	[mm]
Tooth radius $r_3$	13,5
Radius width C	1,6
Tooth width $B_1$	7,2
CHAIN	[mm]
Pitch	12,7
Internal width	7,95
Roller $\phi$	7,95



Z	D <sub>e</sub> [mm]	D <sub>p</sub> [mm]	D <sub>m</sub> [mm]	d <sub>1</sub> [mm]	A [mm]	W [kg]	Part number
9	43,2	37,13	24	10	25	0,09	QPSA40-1-009
10	47,2	41,10	26	10	25	0,12	QPSA40-1-010
11	51,2	45,07	29	10	25	0,14	QPSA40-1-011
12	55,2	49,07	33	10	28	0,20	QPSA40-1-012
13	59,2	53,06	37	10	28	0,26	QPSA40-1-013
14	63,2	57,07	41	10	28	0,32	QPSA40-1-014
15	67,2	61,09	45	10	28	0,38	QPSA40-1-015
16	71,2	65,10	50	12	28	0,45	QPSA40-1-016
17	75,2	69,11	52	12	28	0,50	QPSA40-1-017
18	79,2	73,14	56	12	28	0,58	QPSA40-1-018
19	83,3	77,16	60	12	28	0,67	QPSA40-1-019
20	87,3	81,19	64	12	28	0,77	QPSA40-1-020
21	91,3	85,22	68	14	28	0,84	QPSA40-1-021
22	95,4	89,24	70	14	28	0,91	QPSA40-1-022
23	99,4	93,27	70	14	28	0,94	QPSA40-1-023
24	103,4	97,29	70	14	28	0,97	QPSA40-1-024
25	107,4	101,33	70	14	28	1,01	QPSA40-1-025
26	111,5	105,36	70	16	30	1,09	QPSA40-1-026
27	115,5	109,40	70	16	30	1,13	QPSA40-1-027
28	119,5	113,42	70	16	30	1,16	QPSA40-1-028
29	123,6	117,46	80	16	30	1,41	QPSA40-1-029
30	127,6	121,50	80	16	30	1,46	QPSA40-1-030
32	135,7	129,56	90	16	30	1,78	QPSA40-1-032
34	143,8	137,64	90	16	30	1,87	QPSA40-1-034
35	147,8	141,68	90	16	30	1,92	QPSA40-1-035
36	151,8	145,72	90	16	35	2,21	QPSA40-1-036
38	159,9	153,80	90	16	35	2,32	QPSA40-1-038
40	168,0	161,87	90	16	35	2,43	QPSA40-1-040

Material	Steel C45
D <sub>e</sub>	External diameter
D <sub>p</sub>	Pitch diameter
D <sub>m</sub>	Hub diameter
W	Weight

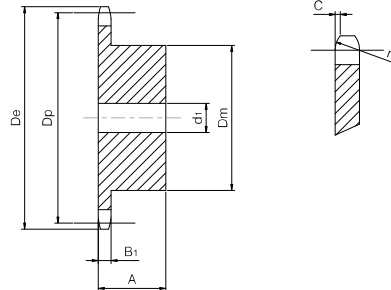
## ASA simplex sprocket

for chain according to DIN 8188 - ISO 606 - ANSI B 29.1



### ASA 50-1 Pitch 15,875 x 9,53 mm

SPROCKET		[mm]
Tooth radius $r_3$	17	
Radius width C	2	
Tooth width $B_1$	8,7	
CHAIN		[mm]
Pitch	15,875	
Internal width	9,53	
Roller $\phi$	10,16	



Z	$D_e$ [mm]	$D_p$ [mm]	$D_m$ [mm]	$d_1$ [mm]	A [mm]	W [kg]	Part number
8	48,4	41,48	25	10	25	0,11	QPSA50-1-008
9	53,3	46,42	30	10	25	0,16	QPSA50-1-009
10	58,3	51,37	35	10	25	0,22	QPSA50-1-010
11	63,2	56,34	37	12	30	0,29	QPSA50-1-011
12	68,2	61,34	42	12	30	0,37	QPSA50-1-012
13	73,2	66,32	47	12	30	0,46	QPSA50-1-013
14	78,2	71,34	52	12	30	0,56	QPSA50-1-014
15	83,2	76,36	57	12	30	0,67	QPSA50-1-015
16	88,3	81,37	60	12	30	0,75	QPSA50-1-016
17	93,3	86,39	60	12	30	0,87	QPSA50-1-017
18	98,3	91,42	70	14	30	1,00	QPSA50-1-018
19	103,3	96,45	70	14	30	1,15	QPSA50-1-019
20	108,4	101,49	75	14	30	1,20	QPSA50-1-020
21	113,4	106,52	75	16	30	1,35	QPSA50-1-021
22	118,4	111,55	80	16	30	1,40	QPSA50-1-022
23	123,5	116,58	80	16	30	1,47	QPSA50-1-023
24	128,5	121,62	80	16	30	1,53	QPSA50-1-024
25	133,6	126,66	80	16	30	1,60	QPSA50-1-025
26	138,6	131,70	85	20	35	1,96	QPSA50-1-026
27	143,6	136,75	85	20	35	2,03	QPSA50-1-027
28	148,7	141,78	90	20	35	2,25	QPSA50-1-028
29	153,7	146,83	90	20	35	2,33	QPSA50-1-029
30	158,8	151,87	90	20	35	2,41	QPSA50-1-030
31	163,8	156,92	95	20	35	2,64	QPSA50-1-031
32	168,9	161,95	95	20	35	2,73	QPSA50-1-032
33	173,9	167,00	95	20	35	2,82	QPSA50-1-033
34	178,9	172,05	95	20	35	2,91	QPSA50-1-034
35	184,0	177,10	95	20	35	3,01	QPSA50-1-035
36	189,0	182,15	100	20	35	3,26	QPSA50-1-036
37	194,1	187,20	100	20	35	3,36	QPSA50-1-037
38	199,1	192,24	100	20	35	3,47	QPSA50-1-038
39	204,2	197,29	100	20	35	3,57	QPSA50-1-039
40	209,2	202,34	100	20	35	3,68	QPSA50-1-040
45	236,0	227,58	108*	20	43	4,89	QPSA50-1-045
60	311,7	303,32	108*	25	43	8,35	QPSA50-1-060

Material	Steel C45
	* Fe - weld on hub
$D_e$	External diameter
$D_p$	Pitch diameter
$D_m$	Hub diameter
W	Weight

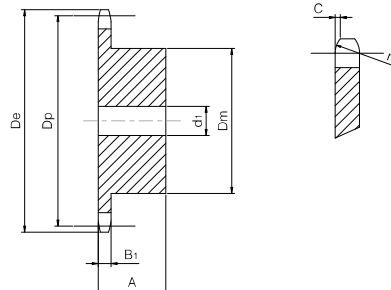
## ASA simplex sprocket

for chain according to DIN 8188 - ISO 606 - ANSI B 29.1



### ASA 60-1 Pitch 19,05 x 12,7 mm

SPROCKET		[mm]
Tooth radius $r_3$	20	
Radius width C	2,4	
Tooth width $B_1$	11,6	
CHAIN		[mm]
Pitch	19,05	
Internal width	12,7	
Roller $\phi$	11,91	



Z	D <sub>e</sub> [mm]	D <sub>p</sub> [mm]	D <sub>m</sub> [mm]	d <sub>1</sub> [mm]	A [mm]	W [kg]	Part number
10	70,0	61,64	42	12	30	0,38	QPSA60-1-010
11	76,0	67,61	46	16	35	0,50	QPSA60-1-011
12	81,9	73,60	52	16	35	0,64	QPSA60-1-012
13	87,9	79,59	58	16	35	0,80	QPSA60-1-013
14	94,0	85,61	64	16	35	0,97	QPSA60-1-014
15	100,0	91,63	70	16	35	1,16	QPSA60-1-015
16	106,0	97,65	75	16	35	1,34	QPSA60-1-016
17	112,0	103,67	80	16	35	1,53	QPSA60-1-017
18	118,0	109,71	80	16	35	1,61	QPSA60-1-018
19	124,1	115,75	80	16	35	1,70	QPSA60-1-019
20	130,1	121,78	80	16	35	1,84	QPSA60-1-020
21	136,2	127,82	90	20	40	2,35	QPSA60-1-021
22	142,2	133,86	90	20	40	2,45	QPSA60-1-022
23	148,2	139,90	90	20	40	2,56	QPSA60-1-023
24	154,3	145,94	90	20	40	2,67	QPSA60-1-024
25	160,3	152,00	90	20	40	2,79	QPSA60-1-025
26	166,4	158,04	95	20	40	3,08	QPSA60-1-026
27	172,4	164,09	95	20	40	3,21	QPSA60-1-027
28	178,5	170,13	95	20	40	3,34	QPSA60-1-028
30	190,6	182,25	95	20	40	3,62	QPSA60-1-030
32	202,7	194,35	95	20	40	3,92	QPSA60-1-032
35	220,9	212,52	95	20	40	4,41	QPSA60-1-035
38	239,0	230,69	100	20	40	5,07	QPSA60-1-038
40	251,1	242,81	100	20	40	5,45	QPSA60-1-040

Material	Steel C45
D <sub>e</sub>	External diameter
D <sub>p</sub>	Pitch diameter
D <sub>m</sub>	Hub diameter
W	Weight

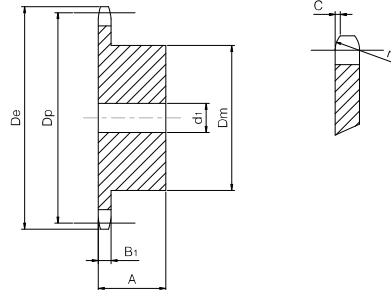
## ASA simplex sprocket

for chain according to DIN 8188 - ISO 606 - ANSI B 29.1



### ASA 80-1 Pitch 25,4 x 15,88 mm

SPROCKET	[mm]
Tooth radius $r_3$	27
Radius width C	3,2
Tooth width $B_1$	14,6
CHAIN	[mm]
Pitch	25,4
Internal width	15,88
Roller $\phi$	15,88



Z	$D_e$ [mm]	$D_p$ [mm]	$D_m$ [mm]	$d_1$ [mm]	A [mm]	W [kg]	Part number
8	77,9	66,37	42	16	35	0,47	QPSA80-1-008
9	85,8	74,27	50	16	35	0,65	QPSA80-1-009
10	93,8	82,19	55	16	35	0,82	QPSA80-1-010
11	101,7	90,14	61	16	40	1,13	QPSA80-1-011
12	109,7	98,14	69	16	40	1,42	QPSA80-1-012
13	117,7	106,12	78	16	40	1,77	QPSA80-1-013
14	125,7	114,15	84	16	40	2,07	QPSA80-1-014
15	133,7	122,17	92	16	40	2,46	QPSA80-1-015
16	141,8	130,20	100	20	45	3,13	QPSA80-1-016
17	149,8	138,22	100	20	45	3,34	QPSA80-1-017
18	157,8	146,28	100	20	45	3,55	QPSA80-1-018
19	165,9	154,33	100	20	45	3,78	QPSA80-1-019
20	173,9	162,38	100	20	45	4,02	QPSA80-1-020
21	182,0	170,43	110	20	50	5,01	QPSA80-1-021
22	190,1	178,48	110	20	50	5,26	QPSA80-1-022
23	198,1	186,53	110	20	50	5,56	QPSA80-1-023
24	206,2	194,59	110	20	50	5,85	QPSA80-1-024
25	214,2	202,66	110	20	50	6,16	QPSA80-1-025
26	222,3	210,72	120	20	50	6,96	QPSA80-1-026
27	230,4	218,79	120	20	50	7,29	QPSA80-1-027
28	238,4	226,85	120	20	50	7,64	QPSA80-1-028
29	246,5	234,92	120	20	50	7,78	QPSA80-1-029
30	254,6	243,00	120	20	50	7,96	QPSA80-1-030
34	286,9	275,28	120	25	50	9,92	QPSA80-1-034

Material	Steel C45
$D_e$	External diameter
$D_p$	Pitch diameter
$D_m$	Hub diameter
W	Weight

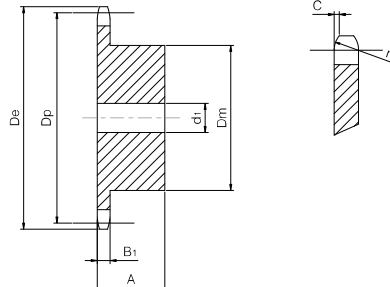
## ASA simplex sprocket

for chain according to DIN 8188 - ISO 606 - ANSI B 29.1



### ASA 100-1 Pitch 31,75 x 19,05 mm

SPROCKET	[mm]
Tooth radius $r_3$	33,5
Radius width C	4
Tooth width $B_1$	17,6
CHAIN	[mm]
Pitch	31,75
Internal width	19,05
Roller $\phi$	19,05



Z	D <sub>e</sub> [mm]	D <sub>p</sub> [mm]	D <sub>m</sub> [mm]	d <sub>1</sub> [mm]	A [mm]	W [kg]	Part number
8	96,0	82,96	53	20	40	0,85	QPSA100-1-008
9	106,5	92,84	63	20	40	1,18	QPSA100-1-009
10	117,0	102,74	70	20	40	1,57	QPSA100-1-010
11	127,0	112,68	77	20	45	2,04	QPSA100-1-011
12	137,0	122,68	88	20	45	2,58	QPSA100-1-012
13	147,5	132,65	98	20	45	3,15	QPSA100-1-013
14	157,6	142,68	108	20	45	3,78	QPSA100-1-014
15	167,7	152,72	118	20	45	4,47	QPSA100-1-015
16	177,7	162,75	120	25	50	5,25	QPSA100-1-016
17	187,7	172,78	120	25	50	5,61	QPSA100-1-017
18	197,8	182,85	120	25	50	5,99	QPSA100-1-018
19	207,9	192,91	120	25	50	6,40	QPSA100-1-019
20	217,9	202,98	120	25	50	6,82	QPSA100-1-020
21	228,0	213,04	140	25	55	8,79	QPSA100-1-021
22	238,1	223,11	140	25	55	9,27	QPSA100-1-022
23	248,2	233,17	140	25	55	9,77	QPSA100-1-023
24	258,3	243,23	140	25	55	10,30	QPSA100-1-024
25	268,4	253,33	140	25	55	10,85	QPSA100-1-025

Material	Steel C45
D <sub>e</sub>	External diameter
D <sub>p</sub>	Pitch diameter
D <sub>m</sub>	Hub diameter
W	Weight

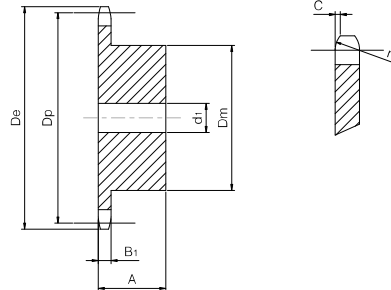
## ASA simplex sprocket

for chain according to DIN 8188 - ISO 606 - ANSI B 29.1

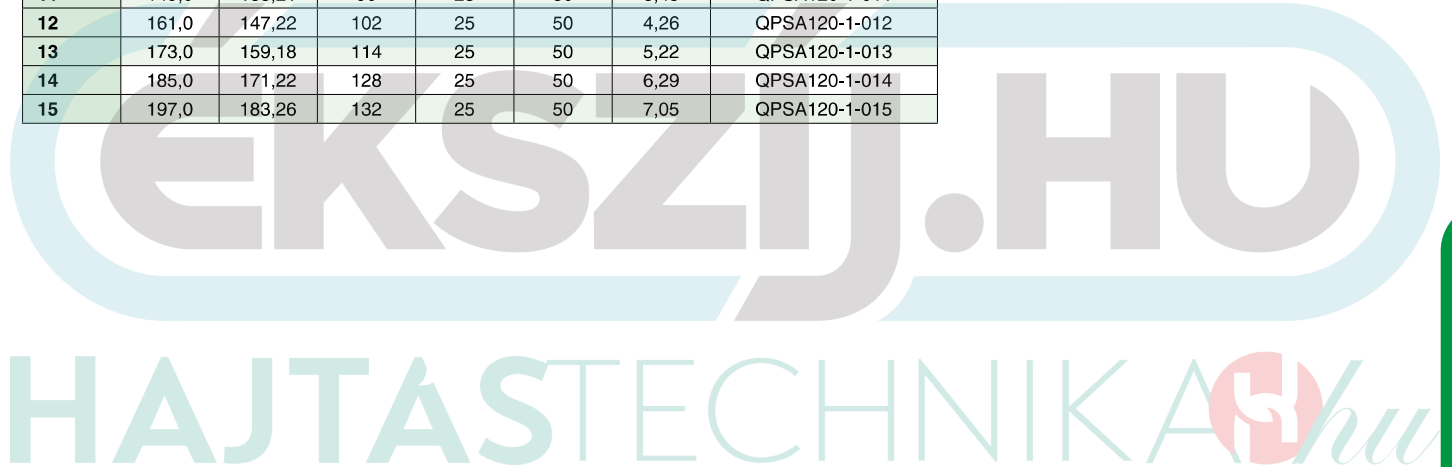


### ASA 120-1 Pitch 38,1 x 25,4 mm

SPROCKET	[mm]
Tooth radius $r_3$	40,5
Radius width C	4,8
Tooth width $B_1$	23,5
CHAIN	[mm]
Pitch	38,1
Internal width	25,4
Roller $\phi$	22,23



Z	$D_e$ [mm]	$D_p$ [mm]	$D_m$ [mm]	$d_1$ [mm]	A [mm]	W [kg]	Part number
10	137,0	123,29	80	20	45	2,67	QPSA120-1-010
11	149,0	135,21	90	25	50	3,45	QPSA120-1-011
12	161,0	147,22	102	25	50	4,26	QPSA120-1-012
13	173,0	159,18	114	25	50	5,22	QPSA120-1-013
14	185,0	171,22	128	25	50	6,29	QPSA120-1-014
15	197,0	183,26	132	25	50	7,05	QPSA120-1-015



Material	Steel C45
$D_e$	External diameter
$D_p$	Pitch diameter
$D_m$	Hub diameter
W	Weight

# ES ELITESYSTEM® DUPLEX SPROCKETS

## ASA duplex sprocket

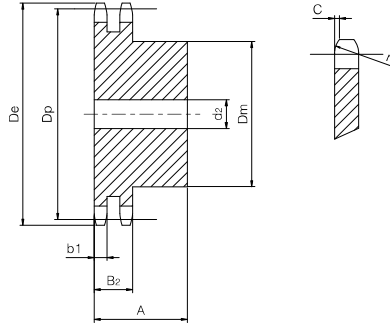
for chain according to DIN 8188 - ISO 606 - ANSI B 29.1

### ASA 35-2

Pitch 9,525 x 4,77 mm



SPROCKET	[mm]
Tooth radius $r_3$	10
Radius width C	1,2
Tooth width $b_1$	4,1
Tooth width $B_2$	14,3
CHAIN	[mm]
Pitch	9,525
Internal width	4,77
Roller $\phi$	5,08



Z	De [mm]	Dp [mm]	Dm [mm]	d2 [mm]	A [mm]	W [kg]	Part number
13	43,5	39,80	28	10	30	0,16	QPDA35-2-013
14	46,5	42,80	31	10	30	0,19	QPDA35-2-014
15	49,5	45,81	34	10	30	0,23	QPDA35-2-015
16	52,5	48,82	37	12	30	0,27	QPDA35-2-016
17	55,5	51,83	40	12	30	0,31	QPDA35-2-017
18	58,6	54,85	43	12	30	0,36	QPDA35-2-018
19	61,6	57,87	46	12	30	0,42	QPDA35-2-019
21	67,6	63,91	52	16	30	0,51	QPDA35-2-021
22	70,6	66,93	55	16	30	0,57	QPDA35-2-022
23	73,7	69,95	58	16	30	0,64	QPDA35-2-023
24	76,7	72,97	61	16	30	0,71	QPDA35-2-024
25	79,7	76,00	64	16	30	0,78	QPDA35-2-025
27	85,7	82,04	70	16	30	0,94	QPDA35-2-027
28	88,8	85,07	73	16	30	1,02	QPDA35-2-028
34	106,9	103,23	80	16	30	1,42	QPDA35-2-034
35	110,0	106,26	80	16	30	1,48	QPDA35-2-035
36	113,0	109,29	90	16	30	1,69	QPDA35-2-036
40	125,1	121,40	90	16	30	1,90	QPDA35-2-040

Material	Steel C45
De	External diameter
Dp	Pitch diameter
Dm	Hub diameter
W	Weight



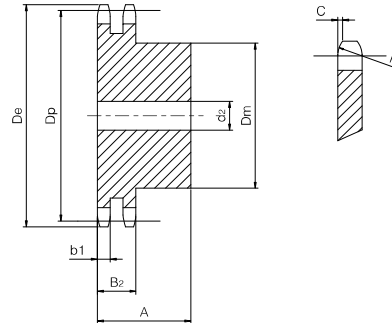
## ASA duplex sprocket

for chain according to DIN 8188 - ISO 606 - ANSI B 29.1



### ASA 40-2 Pitch 12,7 x 7,95 mm

SPROCKET	[mm]
Tooth radius $r_3$	13,5
Radius width C	1,6
Tooth width $b_1$	7
Tooth width $B_2$	21,4
CHAIN	[mm]
Pitch	12,7
Internal width	7,95
Roller $\varnothing$	7,95



Z	$D_e$ [mm]	$D_p$ [mm]	$D_m$ [mm]	$d_2$ [mm]	A [mm]	W [kg]	Part number
10	47,2	41,10	28	10	32	0,19	QPDA40-2-010
12	55,2	49,07	35	12	35	0,29	QPDA40-2-012
13	59,2	53,06	38	12	35	0,35	QPDA40-2-013
14	63,2	57,07	42	12	35	0,43	QPDA40-2-014
15	67,2	61,09	46	12	35	0,52	QPDA40-2-015
16	71,2	65,10	50	16	38	0,62	QPDA40-2-016
17	75,2	69,11	54	16	38	0,73	QPDA40-2-017
19	83,3	77,16	62	16	38	0,97	QPDA40-2-019
21	91,3	85,22	70	16	40	1,28	QPDA40-2-021
22	95,4	89,24	70	16	40	1,37	QPDA40-2-022
23	99,4	93,27	70	16	40	1,46	QPDA40-2-023
24	103,4	97,29	75	16	40	1,63	QPDA40-2-024
25	107,4	101,33	80	16	40	1,82	QPDA40-2-025
26	111,5	105,36	85	16	40	2,01	QPDA40-2-026
27	115,5	109,40	85	16	40	2,12	QPDA40-2-027
28	119,5	113,42	90	16	40	2,33	QPDA40-2-028
30	127,6	121,50	100	16	40	2,79	QPDA40-2-030
35	147,8	141,68	100	16	40	3,40	QPDA40-2-035

Material	Steel C45
$D_e$	External diameter
$D_p$	Pitch diameter
$D_m$	Hub diameter
W	Weight

## ASA duplex sprocket

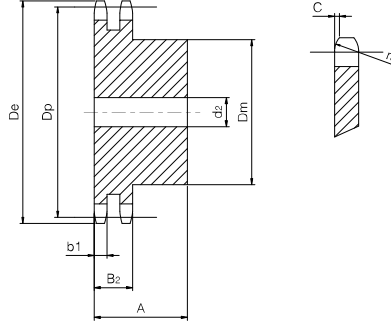
for chain according to DIN 8188 - ISO 606 - ANSI B 29.1

### ASA 50-2

Pitch 15,875 x 9,53 mm



SPROCKET	[mm]
Tooth radius $r_3$	17
Radius width C	2
Tooth width $b_1$	8,4
Tooth width $B_2$	26,5
CHAIN	[mm]
Pitch	15,875
Internal width	9,53
Roller $\varnothing$	10,16



Z	$D_e$ [mm]	$D_p$ [mm]	$D_m$ [mm]	$d_2$ [mm]	A [mm]	W [kg]	Part number
10	58,3	51,37	35	12	40	0,37	QPDA50-2-010
12	68,2	61,34	44	16	40	0,54	QPDA50-2-012
13	73,2	66,32	49	16	40	0,67	QPDA50-2-013
14	78,2	71,34	54	16	40	0,82	QPDA50-2-014
15	83,2	76,36	59	16	40	0,97	QPDA50-2-015
16	88,3	81,37	64	16	45	1,25	QPDA50-2-016
17	93,3	86,39	69	16	45	1,45	QPDA50-2-017
19	103,3	96,45	79	16	45	1,67	QPDA50-2-019
20	108,4	101,49	84	16	45	2,14	QPDA50-2-020
21	113,4	106,52	85	16	45	2,27	QPDA50-2-021
22	118,4	111,55	90	16	45	2,54	QPDA50-2-022
23	123,5	116,58	95	16	45	2,81	QPDA50-2-023
24	128,5	121,62	100	16	45	3,11	QPDA50-2-024
25	133,6	126,66	105	16	45	3,14	QPDA50-2-025
26	138,6	131,70	110	20	45	3,74	QPDA50-2-026
27	143,6	136,75	110	20	45	3,94	QPDA50-2-027

Material	Steel C45
$D_e$	External diameter
$D_p$	Pitch diameter
$D_m$	Hub diameter
W	Weight

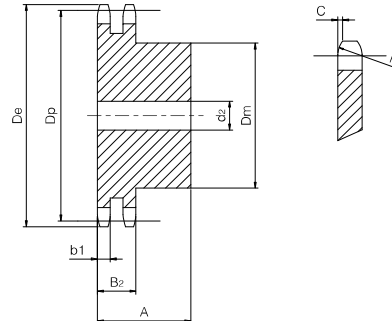
## ASA duplex sprocket

for chain according to DIN 8188 - ISO 606 - ANSI B 29.1



### ASA 60-2 Pitch 19,05 x 12,7 mm

SPROCKET	[mm]
Tooth radius $r_3$	20
Radius width C	2,4
Tooth width $b_1$	11,3
Tooth width $B_2$	34,1
CHAIN	[mm]
Pitch	19,05
Internal width	12,7
Roller $\phi$	11,91



Z	$D_e$ [mm]	$D_p$ [mm]	$D_m$ [mm]	$d_2$ [mm]	A [mm]	W [kg]	Part number
10	70,0	61,64	42	16	45	0,58	QPDA60-2-010
11	76,0	67,61	47	16	50	0,80	QPDA60-2-011
12	81,9	73,60	53	16	50	1,01	QPDA60-2-012
13	87,9	79,59	59	16	50	1,24	QPDA60-2-013
14	94,0	85,61	65	16	50	1,45	QPDA60-2-014
15	100,0	91,63	71	16	50	1,73	QPDA60-2-015
16	106,0	97,65	77	20	50	2,03	QPDA60-2-016
17	112,0	103,67	83	20	50	2,35	QPDA60-2-017
18	118,0	109,71	89	20	50	2,70	QPDA60-2-018
19	124,1	115,75	95	20	50	3,06	QPDA60-2-019
20	130,1	121,78	100	20	50	3,45	QPDA60-2-020
21	136,2	127,82	100	20	50	3,69	QPDA60-2-021
22	142,2	133,86	100	20	50	3,96	QPDA60-2-022
23	148,2	139,90	110	20	50	4,50	QPDA60-2-023
24	154,3	145,94	110	20	50	4,81	QPDA60-2-024
25	160,3	152,00	120	20	50	5,40	QPDA60-2-025
26	166,4	158,04	120	20	50	5,73	QPDA60-2-026
28	178,5	170,13	120	20	50	6,43	QPDA60-2-028
30	190,6	182,25	120	20	50	7,18	QPDA60-2-030

Material	Steel C45
$D_e$	External diameter
$D_p$	Pitch diameter
$D_m$	Hub diameter
W	Weight

## ASA duplex sprocket

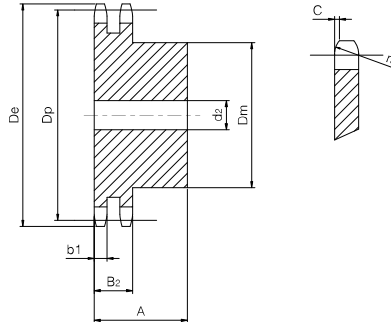
for chain according to DIN 8188 - ISO 606 - ANSI B 29.1

### ASA 80-2

Pitch 25,4 x 15,88 mm



SPROCKET	[mm]
Tooth radius $r_3$	27
Radius width C	3,2
Tooth width $b_1$	14,1
Tooth width $B_2$	43,4
CHAIN	[mm]
Pitch	25,4
Internal width	15,88
Roller $\varnothing$	15,88



Z	$D_e$ [mm]	$D_p$ [mm]	$D_m$ [mm]	$d_2$ [mm]	A [mm]	W [kg]	Part number
13	117,7	106,12	80	20	70	3,22	QPDA80-2-013
14	125,7	114,15	88	20	70	3,82	QPDA80-2-014
15	133,7	122,17	96	20	70	4,51	QPDA80-2-015
16	141,8	130,20	104	20	70	5,17	QPDA80-2-016
17	149,8	138,22	112	20	70	5,97	QPDA80-2-017
18	157,8	146,28	120	20	70	6,84	QPDA80-2-018
19	165,9	154,33	128	20	70	7,75	QPDA80-2-019
20	173,9	162,38	130	20	70	8,43	QPDA80-2-020
21	182,0	170,43	130	20	70	9,10	QPDA80-2-021

HAJTASTECHNIKA.hu

Material	Steel C45
$D_e$	External diameter
$D_p$	Pitch diameter
$D_m$	Hub diameter
W	Weight